

UDC

中华人民共和国国家标准



P

GB/T 50290 - 2014

土工合成材料应用技术规范

Technical code for application of geosynthetics

2014 - 12 - 02 发布

2015 - 08 - 01 实施

中华人民共和国住房和城乡建设部
中华人民共和国国家质量监督检验检疫总局

联合发布

中华人民共和国国家标准

土工合成材料应用技术规范

Technical code for application of geosynthetics

GB/T 50290 - 2014

主编部门：中华人民共和国水利部

批准部门：中华人民共和国住房和城乡建设部

施行日期：2 0 1 5 年 8 月 1 日

中国计划出版社

2014 北 京

中华人民共和国住房和城乡建设部公告

第 657 号

住房和城乡建设部关于发布国家标准 《土工合成材料应用技术规范》的公告

现批准《土工合成材料应用技术规范》为国家标准,编号为 GB/T 50290—2014,自 2015 年 8 月 1 日起实施。原《土工合成材料应用技术规范》GB 50290—98 同时废止。

本规范由我部标准定额研究所组织中国计划出版社出版发行。

中华人民共和国住房和城乡建设部

2014 年 12 月 2 日

前 言

本规范是根据住房城乡建设部《关于印发〈2010年工程建设标准规范制订、修订计划〉的通知》(建标〔2010〕43号)的要求,由水利部水利水电规划设计总院、中国水利水电科学研究院会同有关单位在《土工合成材料应用技术规范》GB 50290—98基础上共同修订完成的。

本规范共有8章,主要技术内容包括:总则、术语和符号、基本规定、反滤和排水、防渗、防护、加筋、施工检测。

本次修订的主要内容有:

- (1)增加了土工合成材料应用领域的内容;
- (2)补充了术语的解释及英文翻译;
- (3)补充了新型材料,完善了土工合成材料分类体系;
- (4)修改了材料强度折减系数,增加了材料渗透性指标折减系数;
- (5)增加了土石坝坝体排水、道路排水、地下埋管降水等内容,补充完善了反滤准则和设计方法;
- (6)增加了土工合成材料膨润土防渗垫防渗内容,完善与增加了土工膜防渗设计与施工内容;
- (7)增加了土工系统用于防护内容;
- (8)增加了加筋土结构设计、软基筑堤加筋设计与施工、软基加筋桩网结构设计等施工内容;
- (9)增加了施工检测一章。

本规范由住房城乡建设部负责管理,由水利部负责日常管理,由水利部水利水电规划设计总院负责具体技术内容的解释。执行过程中如有意见或建议,请寄送水利部水利水电规划设计总院(地

址:北京市西城区六铺炕北小街 2-1 号, 邮政编码: 100120,
E-mail: jsbz@giwp.org.cn)。

本规范主编单位、参编单位、主要起草人和主要审查人:

主编单位:水利部水利水电规划设计总院

中国水利水电科学研究院

参编单位:中国土工合成材料工程协会

北京市水利规划设计研究院

重庆交通科研设计院

中国铁道科学研究院

中国环境科学研究院

中国建筑科学研究院

中交第三航务工程勘察设计院有限公司

中国民航机场建设集团公司

长江科学院

南京水利科学研究院

北京高能时代环境技术股份有限公司

主要起草人:温彦锋 庄春兰 孙东亚 严祖文 白建颖

邓卫东 史存林 董路 张峰 黄明毅

魏弋锋 张伟 杨守华 杨瑛 邓刚

田继雪

主要审查人:马毓淦 雷兴顺 汪小刚 辛鸿博 李广信

包承纲 束一鸣 徐超 滕延京 范明桥

汪庆元 孙胜利 迟景魁 刘学东

目 次

1	总 则	(1)
2	术语和符号	(2)
2.1	术语	(2)
2.2	符号	(6)
3	基本规定	(8)
3.1	材料	(8)
3.2	设计原则	(9)
3.3	施工检验	(9)
4	反滤和排水	(10)
4.1	一般规定	(10)
4.2	设计要求	(11)
4.3	施工要求	(16)
4.4	土石坝坝体排水	(17)
4.5	道路排水	(18)
4.6	地下埋管降水	(18)
4.7	软基塑料排水带设计与施工	(20)
5	防 渗	(22)
5.1	一般规定	(22)
5.2	土工膜防渗设计与施工	(23)
5.3	水利工程防渗	(25)
5.4	交通工程防渗	(26)
5.5	房屋工程防渗	(28)
5.6	环保工程防渗	(28)
5.7	土工合成材料膨润土防渗垫防渗	(29)

6	防 护	(32)
6.1	一般规定	(32)
6.2	软体排工程防冲	(33)
6.3	土工模袋工程护坡	(34)
6.4	土工网垫植被和土工格室工程护坡	(35)
6.5	路面反射裂缝防治	(36)
6.6	土工系统用于防护	(36)
6.7	其他防护工程	(40)
7	加 筋	(42)
7.1	一般规定	(42)
7.2	加筋土结构设计	(42)
7.3	加筋土挡墙设计	(43)
7.4	软基筑堤加筋设计与施工	(48)
7.5	加筋土坡设计与施工	(52)
7.6	软基加筋桩网结构与施工	(54)
8	施工检测	(58)
8.1	一般规定	(58)
8.2	检测要求	(58)
	本规范用词说明	(62)
	引用标准名录	(63)
	附:条文说明	(65)

1 总 则

1.0.1 为了在土工合成材料的设计、施工及检验中,做到安全适用、经济合理、技术先进和保护环境,制定本规范。

1.0.2 本规范适用于水利、电力、铁路、公路、水运、建筑、市政、矿冶、机场、环保等工程建设中应用土工合成材料的设计、施工及检验。

1.0.3 土工合成材料的设计、施工及检验除应符合本规范外,尚应符合国家现行有关标准的规定。

2 术语和符号

2.1 术 语

2.1.1 土工合成材料 geosynthetics

工程建设中应用的与土、岩石或其他材料接触的聚合物材料(含天然的)的总称,包括土工织物、土工膜、土工复合材料、土工特种材料。

2.1.2 土工织物 geotextile(GT)

具有透水性的土工合成材料。按制造方法不同可分为有纺土工织物和无纺土工织物。

2.1.3 有纺土工织物 woven geotextile

由纤维纱或长丝按一定方向排列机织的土工织物。

2.1.4 无纺土工织物 nonwoven geotextile

由短纤维或长丝随机或定向排列制成的薄絮垫,经机械结合、热粘合或化学粘合而成的土工织物。

2.1.5 土工膜 geomembrane(GM)

由聚合物(含沥青)制成的相对不透水膜。

2.1.6 复合土工膜 geomembrane composite

土工膜和土工织物(有纺或无纺)或其他高分子材料两种或两种以上的材料的复合制品。与土工织物复合时,可生产出一布一膜、二布一膜(二层织物间夹一层膜)等规格,记为 xxg(布)/xxmm(膜)/xxg(布)。

2.1.7 土工格栅 geogrid

由抗拉条带单元结合形成的有规则网格型式的加筋土工合成材料,其开孔可容填筑料嵌入。分为塑料土工格栅、玻纤格栅、聚酯经编格栅和由多条复合加筋带粘接或焊接成的钢塑土工格

栅等。

2.1.8 土工带 geobelt

经挤压拉伸或再加筋制成的带状抗拉材料。

2.1.9 土工格室 geocell

由土工格栅、土工织物或具有一定厚度的土工膜形成的条带通过结合相互连接后构成的蜂窝状或网格状三维结构材料。

2.1.10 土工网 geonet(GN)

二维的由条带部件在结点连接而成有规则的网状土工合成材料,可用于隔离、包裹、排液、排气。

2.1.11 土工模袋 geofabriform

由双层的有纺土工织物缝制的带有格状空腔的袋状结构材料。充填混凝土或水泥砂浆等凝结后形成防护板块体。

2.1.12 土工网垫 geomat

由热塑性树脂制成的三维结构,亦称三维植被网。其底部为基础层,上覆泡状膨松网包,包内填沃土和草籽,供植物生长。

2.1.13 土工复合材料 geocomposite

由两种或两种以上材料复合成的土工合成材料。

2.1.14 软式排水管 soft drain pipe

以高强圈状弹簧钢丝作支撑体,外包土工织物及强力合成纤维外覆层制成的管状透水材料。

2.1.15 塑料排水带 prefabricated vertical drain(PVD)

由不同凹凸截面形状、具有连续排水槽的合成材料芯材,外包或外粘无纺土工织物构成的复合排水材料。

2.1.16 盲沟 blind drain

以土工合成材料建成的地下排水通道。如以无纺土工织物包裹的带孔塑料管、在沟内以无纺土工织物包裹透水粒料形成的连续排水暗沟等。

2.1.17 速排龙 rapid drain dragon

我国自制的以聚乙烯制成的耐压多孔块排水材料的商品名

称,亦称塑料盲沟材料。结构类似甜点“萨其马”的圆柱体或立方体。为防土粒流失,表面需裹以无纺土工织物滤膜。

2.1.18 土工合成材料隔渗材 geosynthetic barriers

具有隔渗功能的土工合成材料的统称。包括聚合物土工合成材料隔渗材,即常称的土工膜;土工合成材料膨润土防渗垫;沥青土工合成材料隔渗材,即土工织物上涂沥青而成的隔渗材。

2.1.19 土工合成材料膨润土防渗垫 geosynthetic clay liner (GCL)

土工织物或土工膜间包有膨润土,以针刺、缝接或化学剂粘接而成的一种隔水材料。

2.1.20 聚苯乙烯板块 expanded polystyrene sheet(EPS)

聚苯乙烯中加入发泡剂膨胀经模塑或挤压制成的轻质板块。

2.1.21 格宾 gabion

以覆盖聚氯乙烯(PVC)等的防锈金属铁丝、土工格栅或土工网等材料捆扎成的管状、箱状笼体(箱笼),内填块石或土袋。

2.1.22 软体排 flexible mattress

用于取代传统梢石料沉排的防护结构。双层排采用两层有纺土工织物按一定间距和型式将两片缝合在一起。两条联结缝间形成管带状或格状空间,充填透水料而构成压重砂肋。单层排上系扣预制混凝土块,或抛投砂袋或块石等作为压重。两类软体排均需要纵横向以绳网加固,并供牵拉排体定位之用。

2.1.23 土工系统 geosystem

以土工合成材料作为包裹物将分散的土石料聚拢成大、小体积和形状的块体。包括小体积的土工袋、长管状的土工管袋、大体积的土工包等,它们都以土工织物制成。土工袋中亦可包裹混凝土或水泥砂浆形成土工模袋。此外,尚有以土工格栅或表面有PVC防锈涂层的金属丝捆扎成的矩形体或圆柱状体的俗称格宾的箱笼,其中填以块石等。它们都用于筑堤、围垦、建人工岛,作水下大支撑体、护坡、护底及坡面防冲等。

2.1.24 反滤 filtration

土工织物在让液体通过的同时保持受渗透力作用的土骨架颗粒不流失的功能。

2.1.25 隔离 separation

防止相邻两种不同介质混合的功能。

2.1.26 加筋 reinforcement

利用土工合成材料的抗拉性能,改善土的力学性能的功能。

2.1.27 防护 protection

利用土工合成材料防止土坡或土工结构物的面层或界面破坏或受到侵蚀的功能。

2.1.28 包裹 containment

将松散的土石料包裹聚合为大块体,防止其流失的功能。包括以有纺土工织物缝制成的个体土袋、大直径长管袋或大体积包,用于充填散土石、疏浚土或垃圾杂物等,利用其大体积和整体性特点,筑造堤坝,圈围人工岛,护岸防崩或形成建筑物的水下基础;或袋内充填混凝土或砂浆(土工模袋),凝固后的模袋常用于边坡防护。上述各工程构件包括格宾,国外统称为土工系统。

2.1.29 平面渗透系数 coefficient of planar permeability

平行于土工织物平面方向的渗透系数。

2.1.30 透水率 permittivity

层流状态下土工织物单位面积受单位水力梯度时沿织物法线方向的渗流量。

2.1.31 导水率 transmissivity

层流状态下土工织物在受单位水力梯度作用时沿织物平面的单宽渗流量。

2.1.32 等效孔径 equivalent opening size(EOS)

用于砂法做试验时,留在筛上的粒组的质量为(总投砂量的)95%时的颗粒尺寸。

2.1.33 梯度比 gradient ratio(GR)

在淤堵试验中,水流通过土工织物及其上 25mm 厚土料时的水力梯度与水流通过上覆 50mm 厚土料时的水力梯度的比值。

2.1.34 渗沥液 leachate

通过填埋场固体废料流出的含可溶物、悬浮物和带出的混合物的液体。

2.1.35 土工合成材料加筋桩网基础 piled foundation with basal reinforcement

亦称加筋桩网结构,系在软基中设置带桩帽的群桩,以土工合成材料在其上形成传力结构,并借桩上垫层和土体形成的拱作用,将大部分堤身重量通过桩身传递给桩下相对硬土层。

2.2 符 号

- A ——系数,断面积;
- A_r ——筋材覆盖率;
- B, b ——系数,宽度;
- C_h ——水平固结系数;
- C_i ——相互作用系数;
- C_u ——不均匀系数;
- C_v ——(垂直)固结系数;
- D, d ——力臂,直径、厚度;
- d_{15}, d_{85} ——土的特征粒径;
- d_w ——当量井直径;
- F_s ——安全系数;
- f ——摩擦系数;
- GR ——梯度比;
- H, h ——高度;
- i ——水力梯度;
- K_a ——主动土压力系数;
- K_0 ——静止土压力系数;

- k_g ——土工织物的渗透系数；
 k_h ——土工织物的平面渗透系数；
 k_s, k ——土的渗透系数；
 L ——长度；
 M_D ——滑动力矩；
 n ——坡率；
 O_{95} ——土工织物的等效孔径；
 q ——流量；
 r ——降水强度；
 RF ——综合强度折减系数；
 s_h ——水平间距；
 s_v ——垂直间距；
 T ——由加筋材料拉伸试验测得的极限抗拉强度；
 T_a ——允许抗拉(拉伸)强度；
 T_s ——筋材总拉力；
 T_t ——总设计强度；
 U_r ——固结度；
 w_0, w_t ——含水率；
 z ——深度；
 α ——阻力系数；
 β ——入渗系数, 倾角；
 δ ——厚度；
 ε ——应变, 延伸率；
 θ ——导水率；
 v ——流速, 垂直向；
 σ_h ——水平应力；
 σ_v ——垂直应力；
 φ ——内摩擦角；
 ψ ——透水率。

3 基本规定

3.1 材 料

3.1.1 土工合成材料性能指标应按工程使用要求确定下列试验项目:

- 1 物理性能:材料密度、厚度(及其与法向压力的关系)、单位面积质量、等效孔径等;
- 2 力学性能:拉伸、握持拉伸、撕裂、顶破、CBR 顶破、刺破、胀破等强度和直剪摩擦、拉拔摩擦等;
- 3 水力学性能:垂直渗透系数(透水率)、平面渗透系数(导水率)、梯度比等;
- 4 耐久性能:抗紫外线能力、化学稳定性和生物稳定性、蠕变性等。

3.1.2 用于工程的性能指标应模拟工程实际条件进行测试,分析实际环境对测定值的影响。

3.1.3 设计应用的材料允许抗拉(拉伸)强度 T_s 应根据实测的极限抗拉强度 T , 通过下列公式计算确定:

$$T_s = \frac{T}{RF} \quad (3.1.3-1)$$

$$RF = RF_{CR} \cdot RF_{ID} \cdot RF_D \quad (3.1.3-2)$$

式中: RF_{CR} ——材料因蠕变影响的强度折减系数;

RF_{ID} ——材料在施工过程中受损伤的强度折减系数;

RF_D ——材料长期老化影响的强度折减系数;

RF ——综合强度折减系数。

以上各折减系数应按具体工程采用的加筋材料类别、填土情况和工作环境等通过试验测定。

3.1.4 蠕变折减系数、施工损伤折减系数、老化折减系数在无实测资料时,综合强度折减系数宜采用 2.5~5.0;施工条件差、材料蠕变性大时,综合强度折减系数应采用大值。

3.1.5 土工合成材料与土的拉拔摩擦系数应通过试验测定。无实测资料,对于不均匀系数 $C_u > 5$ 的透水性回填土料,用有纺土工织物作为加筋材料时,与土的摩擦系数可采用 $\frac{2}{3} \tan \varphi$;用塑料土工格栅作为加筋材料时,可采用 $0.8 \tan \varphi$ 。

3.1.6 土工合成材料应经具有国家或省级计量部门认可的测试单位测试。材料进场时,应有出厂合格证和标志牌,并应进行抽检。

3.1.7 材料运送过程中应有封盖。存放场地应通风干燥,严禁日光照射并应远离火源。

3.2 设计原则

3.2.1 土工合成材料用于岩土工程的工程设计与施工时应遵从岩土工程及各行业标准的原则。

3.2.2 设计方案应根据工程主要目的、材料布放位置、长期工作条件对材料耐久性要求、施工环境以及经济等因素确定。

3.2.3 重要工程宜通过生产性试验确定设计施工参数。

3.2.4 设计应根据工程需要确定必要的安全监测项目。

3.3 施工检验

3.3.1 应用土工合成材料的工程应根据工程实际情况,制订施工检验细则。

3.3.2 施工时应有专人随时检查。每完成一道工序应按设计要求及时进行质量评定。对土工膜焊接、胶接和土工格栅连接等隐蔽性工程应进行实时验收,合格后,方可进行下道工序。

4 反滤和排水

4.1 一般规定

4.1.1 工程中需要反滤功能时,可采用无纺土工织物,或兼顾其他需要采用有纺土工织物。

4.1.2 工程中需要排水功能时,可采用无纺土工织物(利用其平面排水);需要排水能力较大时,可采用复合排水材料和结构(排水沟、排水管、软式排水管、缠绕式排水管或塑料排水带等)。

4.1.3 工程中需要排水功能时,应根据具体情况,利用土工合成材料建成的下列不同结构形式的排水体:

- 1 以无纺土工织物包裹碎石形成的盲沟或渗沟;
- 2 以无纺土工织物包裹带孔管(塑料管、波纹管、混凝土管等)形成的排水暗管;
- 3 或利用本条第1款和第2款的结合体;
- 4 地基深层排水,利用塑料排水带;
- 5 空间排水,利用带排水芯材的大面积排水板和排水垫层或速排龙等。

4.1.4 短程和排水量较小时,宜采用包裹式排水暗沟;长距离和排水量较大时,宜采用排水暗管。

4.1.5 用作反滤的无纺土工织物单位面积质量不应小于 $300\text{g}/\text{m}^2$,拉伸强度应能承受施工应力,其最低强度应符合表4.1.5的要求。

表 4.1.5 用作反滤排水的无纺土工织物的最低强度要求⁺⁺

强 度	单 位	$\epsilon^+ < 50\%$	$\epsilon \geq 50\%$
握持强度	N	1100	700
接缝强度	N	990	630

续表 4.1.5

强 度	单 位	$\epsilon^+ < 50\%$	$\epsilon \geq 50\%$
撕裂强度	N	400*	250
穿刺强度	N	2200	1375

注：* 表示有纺单丝土工织物时要求为 250N；+ ϵ 代表应变；++ 为卷材弱方向平均值。

4.1.6 下列工程可采用土工合成材料作反滤、排水设施：

- 1 铁路、公路反滤、排水设施；
- 2 挡墙、土钉墙后排水系统；
- 3 岸墙后填土排水系统；
- 4 隧洞、隧道排水系统；
- 5 土石坝斜墙、心墙上下游侧的过渡层；
- 6 堤坝坡、灰坝、尾矿坝反滤层；
- 7 土石坝、堤内排水体；
- 8 防渗铺盖下排气、排水系统；
- 9 减压井、农用井等外包反滤层；
- 10 水下工程结构的反滤层；
- 11 塑料排水带排水加速软土地基固结；
- 12 地下、道旁沟管排水外包反滤层；
- 13 建筑基坑基底排水系统；
- 14 冻胀区或干旱区用于截断毛细水上升铺设的排水层；
- 15 其他。

4.2 设计 要 求

4.2.1 用作反滤、排水的土工织物应符合反滤准则，即应符合下列要求：

- 1 保土性：织物孔径应与被保护土粒径相匹配，防止骨架颗粒流失引起渗透变形；
- 2 透水性：织物应具有足够的透水性，保证渗透水通畅排除；

3 防堵性:织物在长期工作中不应因细小颗粒、生物淤堵或化学淤堵等而失效。

4.2.2 反滤材料的保土性应符合下式要求:

$$O_{95} \leq B d_{85} \quad (4.2.2)$$

式中: O_{95} ——土工织物的等效孔径(mm);

d_{85} ——被保护土中小于该粒径的土粒质量占土粒总质量的85%;

B ——与被保护土的类型、级配、织物品种和状态等有关的系数,应按表4.2.2的规定采用。当被保护土受动力水流作用时, B 值应通过试验确定。

表 4.2.2 系数 B 的取值

被保护土的细粒 ($d \leq 0.075\text{mm}$)含量(%)	土的不均匀系数或土工织物品种		B 值
≤ 50	$C_u \leq 2, C_u \geq 8$		1
	$2 < C_u \leq 4$		$0.5C_u$
	$4 < C_u < 8$		$8/C_u$
> 50	有织物	$O_{95} \leq 0.3\text{mm}$	1
	无织物		1.8

注:1 只要被保护土中含有细粒($d \leq 0.075\text{mm}$),应采用通过4.75mm筛孔的土料供选择土工织物之用。

2 C_u 为不均匀系数, $C_u = d_{60}/d_{10}$, d_{60} 、 d_{10} 为土中小于各该粒径的土质量分别占土粒总质量的60%和10%(mm)。

4.2.3 反滤材料的透水性应符合下式要求:

$$k_g \geq A k_s \quad (4.2.3)$$

式中: A ——系数,按工程经验确定,不宜小于10。来水量大、水力梯度高时,应增大 A 值;

k_g ——土工织物的垂直渗透系数(cm/s);

k_s ——被保护土的渗透系数(cm/s)。

4.2.4 反滤材料的防堵性应符合下列要求:

1 被保护土级配良好,水力梯度低,流态稳定时,等效孔径应符合下式要求:

$$O_{95} \geq 3d_{15} \quad (4.2.4-1)$$

式中: d_{15} ——土中小于该粒径的土质量占土粒总质量的 15% (mm)。

2 被保护土易管涌,具分散性,水力梯度高,流态复杂, $k_s \geq 1.0 \times 10^{-5}$ cm/s 时,应以现场土料作试样和拟选土工织物进行淤堵试验,得到的梯度比 GR 应符合下式要求:

$$GR \leq 3 \quad (4.2.4-2)$$

3 对于大中型工程及被保护土的 k_s 小于 1.0×10^{-5} cm/s 的工程,应以拟用的土工织物和现场土料进行室内的长期淤堵试验,验证其防堵有效性。

4.2.5 遇往复水流且排水量较大时,应选择较厚的土工织物,或采用砂砾料与土工织物的复合反滤层。

4.2.6 土工织物用作反滤材料时应符合下列要求:

1 应确定土工织物的等效孔径 O_{95} 、被保护土的渗透系数 k_s 和特征粒径 d_{15} 、 d_{85} 等指标。

2 应按本规范第 4.2.2 条~第 4.2.4 条的规定检验待选土工织物的适宜性。

4.2.7 土工织物用作排水材料时应符合下列要求:

1 土工织物应符合反滤准则;

2 土工织物的导水率 θ_s 应满足下式要求:

$$\theta_s \geq F_s \theta_r \quad (4.2.7-1)$$

式中: F_s ——排水安全系数,可取 3~5,重要工程取大值。

土工织物具有的导水率 θ_s 和工程要求的导水率 θ_r 应按下列公式计算:

$$\theta_s = k_h \delta \quad (4.2.7-2)$$

$$\theta_r = q/i \quad (4.2.7-3)$$

式中: k_h ——土工织物的平面渗透系数(cm/s);

- δ ——土工织物在预计现场法向压力作用下的厚度(cm)；
 q ——预估单宽来水量(cm^3/s)；
 i ——土工织物首末端间的水力梯度。

4.2.8 土工织物允许(有效)渗透性指标(如透水率 ψ 和导水率 θ)应根据实测指标除以总折减系数,总折减系数 RF 应按下式计算:

$$RF = RF_{\text{SCB}} \cdot RF_{\text{CR}} \cdot RF_{\text{IN}} \cdot RF_{\text{CC}} \cdot RF_{\text{BC}} \quad (4.2.8)$$

式中: RF_{SCB} ——织物被淤堵的折减系数;

RF_{CR} ——蠕变导致织物孔隙减小的折减系数;

RF_{IN} ——相邻土料挤入织物孔隙引起的折减系数;

RF_{CC} ——化学淤堵折减系数;

RF_{BC} ——生物淤堵折减系数。

以上各折减系数可按表 4.2.8 合理取值。

表 4.2.8 土工织物渗透性指标折减系数

应用情况	折减系数范围				
	$RF_{\text{SCB}}^{\text{①}}$	RF_{CR}	RF_{IN}	$RF_{\text{CC}}^{\text{②}}$	RF_{BC}
挡土墙滤层	2.0~4.0	1.5~2.0	1.0~1.2	1.0~1.2	1.0~1.3
地下排水滤层	5.0~10.0	1.0~1.5	1.0~1.2	1.2~1.5	2.0~4.0
防冲滤层	2.0~10.0	1.0~1.5	1.0~1.2	1.0~1.2	2.0~4.0
填土排水滤层	5.0~10.0	1.5~2.0	1.0~1.2	1.2~1.5	5.0~10.0 ^③
重力排水	2.0~4.0	2.0~3.0	1.0~1.2	1.2~1.5	1.2~1.5
压力排水	2.0~3.0	2.0~3.0	1.0~1.2	1.1~1.3	1.1~1.3

注:①织物表面盖有乱石或混凝土块时,采用上限值。

②含高碱的地下水数值可取高些。

③混浊水和(或)微生物含量超过 500mg/L 的水采用更高数值。

4.2.9 土工织物滤层用于坡面时应进行抗滑稳定性验算。

4.2.10 排水沟、管排水能力 q_c 的确定应符合下列要求:

1 以无纺土工织物包裹透水粒料建成的排水沟的排水能力应按下式计算:

$$q_c = kiA \quad (4.2.10-1)$$

式中： k ——被包裹透水粒料的渗透系数(m/s)，可按表 4.2.10 取值；

i ——排水沟的纵向坡度；

A ——排水沟断面积(m²)。

表 4.2.10 透水粒料渗透系数参考值

粒料粒径 (mm)	k (m/s)	粒料粒径 (mm)	k (m/s)	粒料粒径 (mm)	k (m/s)
>50	0.80	19 单粒	0.37	6~9 级配	0.06
50 单粒	0.78	12~19 级配	0.20	6 单粒	0.05
35~50 级配	0.68	12 单粒	0.16	3~6 级配	0.02
25 单粒	0.60	9~12 级配	0.12	3 单粒	0.015
19~25 级配	0.41	9 单粒	0.10	0.5~3 级配	0.0015

2 外包无纺土工织物带孔管的排水能力应符合下列规定：

1) 渗入管内的水量 q_e 应按下列公式计算：

$$q_e = k_s i \pi d_{ef} L \quad (4.2.10-2)$$

$$d_{ef} = d \cdot \exp(-2\alpha\pi) \quad (4.2.10-3)$$

式中： k_s ——管周土的渗透系数(m/s)；

i ——沿管周围土的渗透坡降；

d_{ef} ——等效管径(m)，即包裹土工织物的带孔管(直径为 d) 虚拟为管壁完全透水的排水管的等效直径；

L ——管长度(m)，即沿管纵向的排水出口距离；

α ——水流流入管内的无因次阻力系数， $\alpha = 0.1 \sim 0.3$ 。外包土工织物渗透系数大时取小值。

2) 带孔管的排水能力 q_t 应按下列公式计算：

$$q_t = vA \quad (4.2.10-4)$$

$$A = \pi d_e^2 / 4 \quad (4.2.10-5)$$

式中： A ——管的断面积(m²)；

v ——管中水流速度(m/s)。

开孔的光滑塑料管管中水流速度 v 应按下式计算：

$$v = 198.2R^{0.714}i^{0.572} \quad (4.2.10-6)$$

波纹塑料管管中水流速度 v 应按下式计算：

$$v = 71R^{2/3}i^{1/2} \quad (4.2.10-7)$$

式中： R ——水力半径(m)， $R = \frac{d_c}{4}$ ；

d_c ——管直径(m)；

i ——水力梯度。

3) 排水能力 q_c 应取上述 q_e 和 q_t 中的较小值。

3 排水的安全系数应按下式计算：

$$F_s = \frac{q_c}{q_r} \quad (4.2.10-8)$$

式中： q_r ——来水量(m^3/s)，即要求排除的流量。

要求的安全系数应为 2.0~5.0。设计时，有清淤能力的排水管可取低值。

4.3 施工要求

4.3.1 铺设前应将土工织物制作成要求的尺寸和形状。

4.3.2 铺设面应平整，场地上的杂物应清除干净。铺设应符合下列要求：

1 铺放平顺，松紧适度，并应与土面贴紧；

2 有损坏处应修补或更换。相邻片(块)搭接长度不应小于 300mm；可能发生位移处应缝接；不平地、松软土和水下铺设搭接宽度应适当增大；水流处上游片应铺在下游片上；

3 坡面上铺设宜自下而上进行。在顶部和底部应予固定；坡面上应设防滑钉，并应随铺随压重；

4 与岸坡和结构物连接处应结合良好；

5 铺设人员不应穿硬底鞋。

4.3.3 土料回填应符合下列要求：

1 应及时回填，延迟最长不宜超过 48h；

2 回填土石块最大落高不得大于 300mm，石块不得在坡面上滚动下滑；

3 填土的压实度应符合设计要求；回填 300mm 松土层后，方可用轻碾压实。

4.3.4 用于排水沟的土工织物包裹碎石要求洁净，其含泥量应小于 5%。

4.4 土石坝坝体排水

4.4.1 坝内排水体可采用土工织物或复合排水材料。

4.4.2 土工织物作为坝内排水体，可分为竖式、倾斜式及水平式三种。其功能应符合国家现行有关标准的规定。

4.4.3 排水体选用的土工织物应符合反滤要求。

4.4.4 土工织物排水体排水量可用流网法估算(图 4.4.4)。排水体流量应分段估算。

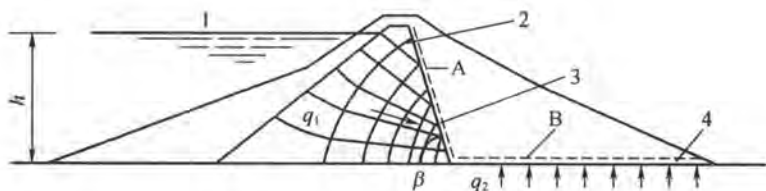


图 4.4.4 坝内排水体示意图

1—水面；2—心墙；3—倾斜式排水；4—水平式排水；

A、B—土工织物或复合排水材料； q_1 —来自倾斜式排水体的流量；

q_2 —来自水平式排水体的流量； h —坝前水深

4.4.5 土工织物平面导水能力，应按本规范公式(4.2.7-2)和公式(4.2.7-3)沿排水体自上而下地逐段计算导水率 θ_s 和 θ_r 。

1 选用土工织物导水率应满足本规范公式(4.2.7-1)的

要求；

2 倾斜式排水体在设计排水所需导水率 θ 时,本规范公式(4.2.7-3)中的水力梯度 i 可按下式计算:

$$i = \sin\beta \quad (4.4.5)$$

式中: β ——排水体的倾角($^{\circ}$)。

4.4.6 下游水平排水体的总排水量应为倾斜式排水底部最大流量和从地基进入水平排水体内的流量之和。

4.5 道路排水

4.5.1 道路基层排水可在基层粒料中或面层下设置透水性强的土工复合排水网,将来水迅速汇流至道旁纵向排水体。复合排水材料抗压强度和导水率应满足设计要求。

4.5.2 道旁纵向排水可采用无纺土工织物包裹的砾碎石的排水沟或包裹的多孔管。设计应符合本规范第4.2节的要求。

4.5.3 排水沟或排水管的设计应符合本规范第4.2节的选料要求和设计要求。

4.5.4 交通道路为防治翻浆冒泥,可采用由无纺土工织物和砂层形成的组合滤层,即在织物上下各铺一薄层中粗砂,以利排水。

4.6 地下埋管降水

4.6.1 地下埋管降水可采用外包薄层热粘型无纺土工织物的带孔塑料管。管内径宜为50mm~100mm。

4.6.2 降低地下水位设计应考虑当地自然条件,合理布置排水管位置,限制地下水位不超过一定高度。

4.6.3 设计计算应符合下列要求:

1 每根排水管分配到的降水量应根据地下埋管的布置(图4.6.3)按下式计算:

$$q_r = \beta r s L \quad (4.6.3-1)$$

式中: β ——地基土的人渗系数,建议取0.5;

- r ——降水强度(m/s),按日最大降水强度计;
 s ——排水管间距(m);
 L ——排水管长度(m)。

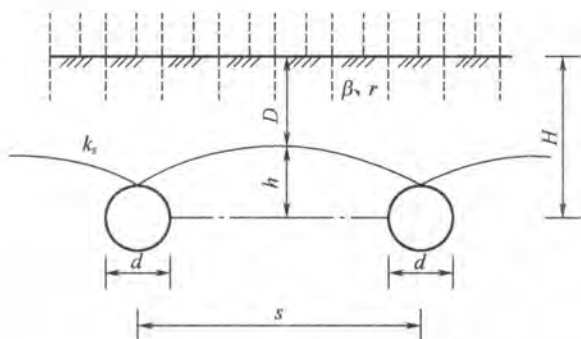


图 4.6.3 地下埋管的布置

- 2 每根管的进水量应按下列式计算:

$$q_c = \frac{2k_s h^2 L}{s} \quad (4.6.3-2)$$

式中: k_s ——地基土的渗透系数(m/s);

h ——规定最高地下水位与排水管中心线的高差(m)。

- 3 给定 h 时,进水量等于降水分配量时的埋管间距 s 应按下列式计算:

$$s = \sqrt{\frac{2k_s}{\beta r}} \cdot h \quad (4.6.3-3)$$

- 4 管中流速应按下列式计算:

$$v = \frac{q_c}{A} \quad (4.6.3-4)$$

式中: A ——埋管横截面积(m^2);

v ——与管几何尺寸及其坡降 i 有关的流速,不同排水管的 v 值可按本规范第 4.2.10 条的规定计算确定。

- 5 管道的排水能力应加大,安全系数可取 2.0~5.0。

4.7 软基塑料排水带设计与施工

4.7.1 排水带地基设计应按传统的砂井地基设计方法进行:

- 1 排水带的平面布置可为等边三角形或正方形;
- 2 排水带的间距及插入深度应通过计算确定;
- 3 排水带的等效(砂)井直径 d_w 可按式计算:

$$d_w = 2(b + \delta) / \pi \quad (4.7.1-1)$$

式中: b ——排水带的宽度(cm);

δ ——排水带的厚度(cm)。

4 设计的主要任务应是根据现场条件,确定排水带的平面布置(确定排水带间距 L),使地基在要求的时限(t_r)内完成规定的平均固结度 U_r 。固结所需的时间应按下式计算:

$$t_r = \frac{d_e^2}{8C_h} (\ln \frac{d_e}{d_w} - 0.75) \ln \frac{1}{1 - U_r} \quad (4.7.1-2)$$

式中: d_e ——排水带排水范围的等效直径(cm)。三角形分布时,

$d_e = 1.05L$;正方形分布时, $d_e = 1.13L$;

L ——排水带的平面间距(cm);

C_h ——地基土的水平固结系数(cm^2/s)。

5 固结沉降量和预定时间应满足设计要求。分级施加荷载时应采取现场监测措施;

6 排水带的深度宜打穿软土层。如软土层很厚,对以稳定性控制的设计,入土深度宜超过最危险滑动圆弧面最大深度2m;对以地基沉降量控制的设计,入土深度应按工程容许沉降量确定;

7 排水带地基表面应铺设厚度大于400mm的排水砂垫层。砂料宜选用中、粗砂,含泥量应小于5%;

8 排水带产品应符合质量标准的规定。

4.7.2 排水带软土地基施工应符合下列规定:

- 1 插带机插带时应准确定位;

- 2 插设应垂直并满足设计要求,应采取措施防止发生回带现象;
- 3 排水带上端应伸入排水砂垫层;
- 4 排水带存放时应覆盖。

5 防 渗

5.1 一 般 规 定

5.1.1 土工合成材料用于防渗工程时,主要材料选取应符合下列要求:

- 1 一般情况下宜采用土工膜或复合土工膜;
- 2 承受较高拉力时,宜采用加筋复合土工膜;
- 3 地形复杂,土工膜焊接质量难以保证,要求隔渗层受损后易于自愈时,可采用土工合成材料膨润土防渗垫;
- 4 道路工程可采用现场涂(喷)沥青的薄膜土工织物。

5.1.2 水下大面积铺设土工膜时,应分析膜下水与气的顶托,并采取适当的工程防护措施。

5.1.3 土工膜防渗系统应与周边地基及建筑物连接,形成完全封闭的防渗体系。

5.1.4 防渗设施的范围、高程、尺寸、抗震要求以及与其他部位或岸坡的连接等,应符合主体工程设计要求。

5.1.5 下列工程可采用土工合成材料防渗:

- 1 土石坝、堆石坝、砌石坝、碾压混凝土坝和混凝土坝等防渗;
- 2 堤坝前水平防渗铺盖,地基垂直防渗墙;
- 3 尾矿坝、污水库坝身及库区防渗;
- 4 施工围堰;
- 5 引水,输水渠道,蓄液池(坑、塘);
- 6 垃圾和废料填埋场(坑)及贮存设施;
- 7 地铁、地下室和隧道、隧洞防渗衬砌;
- 8 路基;

- 9 路基及其他地基盐渍化防治；
- 10 膨胀土和湿陷性黄土的防水层；
- 11 深基坑开挖的支挡结构(地下连墙等)防渗；
- 12 屋面防漏；
- 13 其他。

5.2 土工膜防渗设计与施工

5.2.1 保护土工膜的防渗结构(图 5.2.1)应包括防渗材料的上垫层、下垫层、上垫层上部的护面、下垫层下部的支持层和排水、排气设施。应用时可根据具体情况简化。

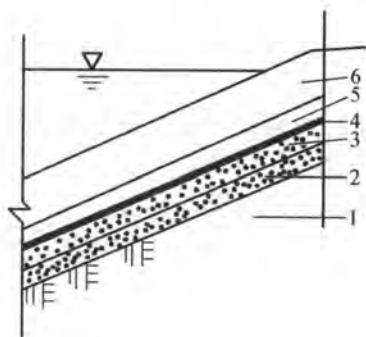


图 5.2.1 防渗结构示意图

1—坝体；2—支持层；3—下垫层；4—土工膜；5—上垫层；6—护面

5.2.2 护面材料可采用压实土料、砂砾料、水泥砂浆、干砌块石、浆砌块石或混凝土板块等。

5.2.3 上垫层材料可采用砂砾料、无砂混凝土、沥青混凝土、土工织物或土工网等。

5.2.4 下垫层材料可采用透水材料、土工织物、土工网、土工格栅等。

5.2.5 膜下排水、排气设施可采用逆止阀、排水管或纵横向排水沟等形成完整的排水排气系统。

5.2.6 土工膜防渗设计与施工应考虑下列因素：

- 1 工程性质：临时性或永久性工程，主防渗或次防渗；
- 2 长期工作条件：土工膜是埋在土内，还是外露；是否受极端环境影响（高温与低温、日照、飓风、周围介质腐蚀性）；除施工应力外，有无其他荷载影响（铺在斜坡上受较大拉力、不均匀沉降）；
- 3 施工条件：当地气温、降水、风力、填料等。

5.2.7 膜材选用应符合下列规定：

- 1 宜选用聚乙烯膜(PE)和聚氯乙烯膜(PVC)；
- 2 与水接触的工程宜采用聚乙烯膜；
- 3 接触富含酸、碱、盐及重金属元素的液体时，应在考虑抗化学作用的原则下优选膜材；
- 4 废料场含不确定化学成分时，可优先采用高密度聚乙烯膜(HDPE)。

5.2.8 土工膜厚度不宜小于 0.5mm。重要或要求严格的工程（如废料场），膜应予加厚。

5.2.9 土工膜的固定和稳定性应符合下列要求：

- 1 斜坡上的土工膜应予固定。可在坡顶与坡趾埋入预设的锚定沟，回填土料固定；
- 2 土工膜的稳定性应按国家现行有关标准的规定进行验算。

5.2.10 施工工序应包括下列内容：

- 1 准备(清基)工作：场地清除，挖好锚固沟，做好排水排气系统；
- 2 土工膜选择：宜采用宽幅膜，并在工厂拼接成要求尺寸的膜块，卷在钢轴上妥运工地；
- 3 铺膜：宜在干燥天气较低温度下进行。铺放松紧适度，不得有折皱，膜尺寸应预留适当的松弛量。工作人员应穿软底鞋；
- 4 拼接：采用热熔焊法和胶粘法。PE 膜用热熔焊法。PVC 膜可用热熔焊法或胶粘法。热熔焊法铺膜前应试焊，确定适宜的焊接温度和速度。胶粘法多用于局部修补。胶粘剂的稳定性应符合

合设计要求；

5 拼接合格后尽快分层回填。填料及压实不得损伤土工膜。

5.2.11 拼接质量检测可采用以下检测方法：

1 目测法：观察有无漏接、烫伤、褶皱，是否均匀等；

2 现场检测法：有充气法和真空抽气法；

3 试验室检测法：将焊接好的土工膜抽样送试验室做剪切和剥离试验。剪切强度不应小于母材抗拉强度的80%，且试样断裂不得在缝接处。

5.3 水利工程防渗

5.3.1 土石堤坝的防渗设计应符合下列规定：

1 土工膜类型、材质及厚度的选择应按水头、填料、垫层条件和铺设部位等确定；

2 土工膜用于1级、2级建筑物和高坝时应通过专门论证，膜厚度应按堤坝的重要性和级别采用。1级、2级建筑物土工膜厚度不应小于0.5mm，高水头或重要工程应适当加厚；3级及以下的工程，不应小于0.3mm；

3 防渗结构应确保其稳定性，可采取膜面加糙，按台阶形、锯齿形或折皱形铺设等方法提高其稳定性；

4 斜墙、心墙等用防渗材料应与坝基和岸坡防渗设施紧密连接，形成完整的封闭系统；

5 蓄水池、库底等大面积水下铺设时，防渗膜膜下应设置排水与排气措施。

5.3.2 混凝土坝、碾压混凝土坝、砌石坝的防渗设计应符合下列规定：

1 土工膜及复合土工膜可用于已建和新建混凝土坝、砌石坝等的上游面防渗。但用于1级、2级建筑物和高坝应通过专门论证；

2 采用抗老化的土工膜及复合土工膜，膜厚度不应小于

1.5mm。膜应固定于上游坝面；

3 膜与坝体的结合固定可采用锚固或锚固与粘贴相结合的方法。

5.3.3 输水渠道的防渗设计应符合下列规定：

1 防渗材料的类型、材质及厚度应根据当地气候、地质条件和工程规模确定；

2 渠道边坡防渗材料的铺设高度应达到最高水位以上，并有符合要求的超高。防渗材料应予固定；

3 寒冷地区防渗结构应采取防冻措施。

5.3.4 采用土工膜作为防渗层，截断地下水流或地表水流时，应符合下列要求：

1 地下垂直防渗和地下截潜流采用的土工膜厚度不宜小于0.3mm。重要工程的膜厚度不宜小于0.5mm。置膜深度宜在15m以内；

2 用作垂直防渗墙时，透水层中粒径大于50mm的颗粒含量不得超过10%。槽内铺设土工膜应根据地基土质的具体条件，选用成槽机具和固壁方法；

3 挖槽置膜后，应及时回填，并应防止下端绕渗。土工膜的上端应与地面防渗体连接；

4 土工膜用作水库水平防渗（铺盖）时，膜厚度不应小于0.5mm，应采用无纺土工织物的复合膜。膜向水库大坝上游的展伸长度应按相关水工规范计算确定。库底应平整，清除尖硬杂物，膜下排水、排气设施和膜与岸边的密封连接应符合设计要求。

5.4 交通工程防渗

5.4.1 作为路基防渗隔离层，防止路基翻浆冒泥、防治盐渍化和防止地面水浸入膨胀土及湿陷性黄土路基采用的土工膜或复合土工膜，应置于路基的防渗隔离的适当位置，同时截断侧面来水（图5.4.1），并应设置封闭和排水系统。

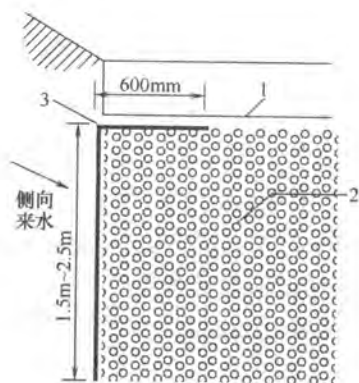


图 5.4.1 截断侧面来水

1—路面；2—碎石层；3—土工膜

5.4.2 地下铁道、交通隧道采用土工膜防渗设计时，应符合下列要求：

1 洞室排水防渗土工膜可采用复合土工膜，排水量较大的洞室可选用合适的防排水复合物；

2 岩体中的洞室、隧洞等，掘成后洞壁应喷浆形成平整面，再设复合土工膜（无纺布物应较厚）。交通隧道用土工膜防渗（图 5.4.2）时，膜的土工织物一侧应与洞壁紧贴并固定；

3 洞室两侧壁下方应设纵向及横向排水沟、管。

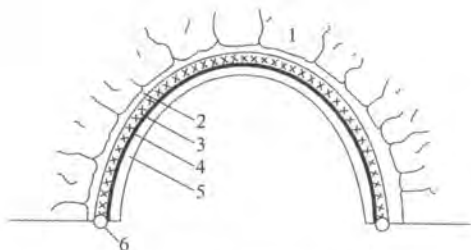


图 5.4.2 交通隧道用土工膜防渗示意图

1—岩体；2—水泥喷浆；3—土工织物；

4—土工膜；5—衬砌；6—纵向排水沟、管

5.5 房屋工程防渗

5.5.1 土工合成材料用于屋面防渗工程时,应符合下列规定:

1 复合土工膜在 0.3MPa 水压力作用下应能保证 30min 以上不漏水,耐热稳定性应符合设计要求;

2 复合土工膜可单独用作防水层,也可与其他防水材料结合做成多道防水层。使用时应做好表面防护;

3 复合土工膜的接缝及与找平层的粘接剂应与所采用的复合土工膜匹配。

5.5.2 土工织物作为屋面涂膜防水胎基增强材料时,材料性能应满足屋面防水要求。

5.6 环保工程防渗

5.6.1 垃圾填埋场防渗系统设计应符合现行国家标准《生活垃圾填埋污染控制标准》GB 16889 的有关规定,防渗方案和相应技术要求可按表 5.6.1 的规定执行。生活垃圾填埋场防渗结构(图 5.6.1)可分为单衬、双衬等类型。

表 5.6.1 生活垃圾填埋场防渗方案选择

地基条件	防渗方案	技术要求
天然地基土 $k < 1.0 \times 10^{-7} \text{ cm/s}, d \geq 2\text{m}$	天然地基防渗层	土压实后渗透系数 $k < 1.0 \times 10^{-7} \text{ cm/s}$, 压实土层厚度 $d \geq 2\text{m}$
天然地基土 $k < 1.0 \times 10^{-5} \text{ cm/s}, d \geq 2\text{m}$	单层土工合成材料防渗层	采用 HDPE 膜作为防渗衬层,其厚度不应小于 1.5mm;膜下的压实土厚度 $d \geq 0.75\text{m}$;压实后土的渗透系数 $k < 1.0 \times 10^{-7} \text{ cm/s}$
天然地基土 $k \geq 1.0 \times 10^{-5} \text{ cm/s}$ 或 $d < 2\text{m}$	双层土工合成材料防渗层	采用 HDPE 膜作为防渗衬层,其厚度不应小于 1.5mm;下层 HDPE 膜下压实土厚度 $d \geq 0.75\text{m}$;压实后土的渗透系数 $k < 1.0 \times 10^{-7} \text{ cm/s}$

注: k 为渗透系数(cm/s), d 为土层厚度(m)。

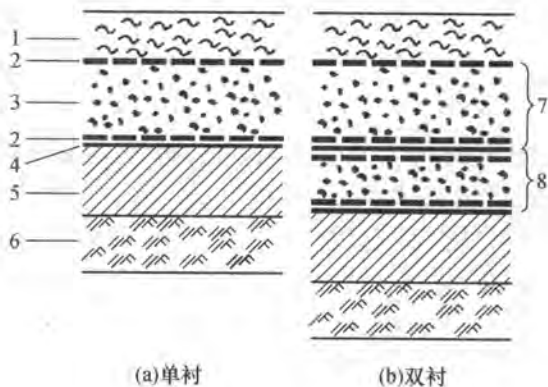


图 5.6.1 垃圾填埋场防渗结构示意图

1—垃圾；2—土工织物滤层；3—透水料；4—土工膜；

5—压实土；6—基土；7—集液层；8—检测层

5.6.2 填埋场的双衬防渗系统应包括渗沥液集液层和渗沥液检测层，施工结束后应进行渗漏检测。渗沥液集液层在填埋场运行期间用于控制防渗土工膜 HDPE 上的渗滤液深度不应超过 300mm，渗沥液检测层发现防渗层出现渗漏现象时，可及时采取措施。

5.6.3 填埋场最终填满后应及时封场，防止长期降水入渗。封场系统自下而上应包括气体导排层、防渗层、雨水导排层、最终覆土层和地面植被层。

5.7 土工合成材料膨润土防渗垫防渗

5.7.1 下列情况可用土工合成材料膨润土防渗垫或与土工膜联合使用：

- 1 地形复杂，土工膜焊接质量无法保证；
- 2 土工膜易受穿刺，要求防渗材自愈性强；
- 3 地基变形较大，要求防渗材适应性好；

- 4 气温变化较大；
 - 5 被防渗土料与地下水的交换不被绝对切断。
- 5.7.2 隔渗材的防渗性能、界面抗剪强度等指标应通过试验测定。
- 5.7.3 隔渗材用于一般水利工程时(如渠道、水池等覆盖压力小情况),渗透系数应考虑合理取值。
- 5.7.4 隔渗材用于边坡防渗时,应验算坡面稳定性。
- 5.7.5 隔渗材在储运、操作等全过程中应符合下列要求:
- 1 材料应始终存放在防潮袋中,避免直立与弯曲,防止刺破;
 - 2 铺设宜采用挖土机或装载机结合专用框架起吊(图 5.7.5-1)。铺放应平整无皱折,不得在地上拖拉,不得直接在其上行车;

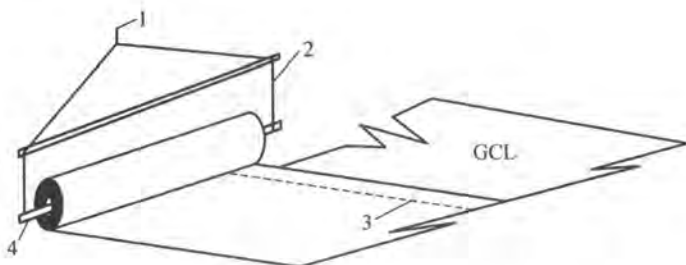


图 5.7.5-1 GCL 起吊装置示意图

1—吊索;2—框架;3—搭接线;4—刚性轴

3 现场铺设应采用搭接。当材料的一面为土工膜时,应焊接。纵横向搭接宽度不应小于 150mm,端尾最小应为 500mm。搭接处上下片之间应散铺膨润土粉或颗粒,用量宜为 0.4kg/m,并洒水使其粘合;

4 隔渗材应沿坡面铺展,不得形成横缝;上下片应搭叠,防止水流侵入。坡顶处材料应埋入锚固沟并回填;

5 遇贯穿物时,GCL 的布置(图 5.7.5-2)应使其在与贯穿物

或结构物连接处的隔渗材接触周边密闭；

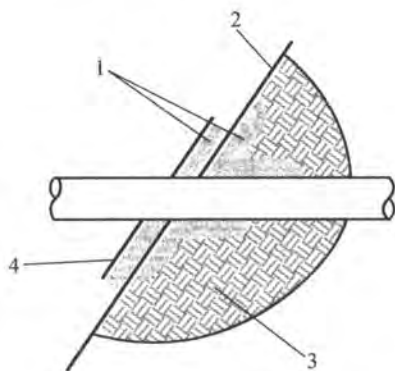


图 5.7.5-2 遇贯穿物时 GCL 的布置

1—膨润土膏或颗粒；2—GCL 主衬砌；3—基土；
4—GCL 次衬砌(搭接至少 300mm)

6 隔渗材出现撕裂、穿孔等损伤时,应全部更换,或从新卷材切割片块,配置于损伤部位的上下。片块尺寸围绕损伤区最小搭接不应小于 300mm。放片之前,应沿损伤部位四周布放膨润土粉末或膏;

7 隔渗材应避免与非极性液体接触。铺材后应及时引净水至覆材区域,使其先充分水化。

6 防 护

6.1 一 般 规 定

6.1.1 需要利用工程措施实现防冲、防浪、防冻、防震、固砂、险情抢护、防止盐渍化、防泥石流或需用轻质材料使结构减载等时,可選用相应的土工合成材料。

6.1.2 防护用的土工合成材料可根据结构形式和应力变形等条件选用。

6.1.3 下列工程可采用土工合成材料进行防护:

- 1 江河湖海和渠道、储液池护坡、护底;
- 2 水下结构基础防冲;
- 3 道路边坡防冲;
- 4 涵闸工程护底;
- 5 涵箱顶部减载;
- 6 减小路桥衔接处的不均匀沉降;
- 7 泥石流和悬崖侧建筑物障墙防冲;
- 8 沙漠地区砂篱滞砂和固砂;
- 9 爆炸物仓库防爆堤;
- 10 严寒地区防冻;
- 11 道路防止盐渍化;
- 12 隔振与减震;
- 13 其他。

6.1.4 下列工程可采用土工系统各种包裹体进行防护:

- 1 建造丁坝、顺坝;
- 2 兴建堤坝或围堰;
- 3 围垦造地;

- 4 防治崩岸；
- 5 建造人工岛；
- 6 水上或软基上建造浮桥；
- 7 建造水下平台；
- 8 建造挡墙；
- 9 环保疏浚；
- 10 深海投放垃圾(不得含有毒、有害物质)；
- 11 其他。

6.2 软体排工程防冲

6.2.1 软体排材料可选用 $130\text{g}/\text{m}^2$ 以上的有纺土工织物连以尼龙绳网构成。单片软体排可用于一般防护,双片排软体排可用于重点区防护;按软体排上压载方式,砂肋排可用于淤积区,混凝土连锁排可用于冲刷区。

6.2.2 顺水流方向的排宽应为防护区的宽度、相邻排块缝接或搭接宽度和排体收缩需预留宽度的总和。相邻排块应采取缝接或搭接,搭接宽度不应小于 1m 。

6.2.3 垂直水流方向的软体排长度应为水上部分软体排长度与水下部分软体排长度之和。水上部分软体排长度应为水上坡面长度和坡顶固定所需长度之和。水下部分软体排长度应为与水上排衔接长度、水下坡长度(含折皱和计入伸缩量所需长度)和预计冲刷所需预留长度之和。

6.2.4 对软体排应进行下列验算:

- 1 抗浮稳定；
- 2 排体边缘抗冲刷稳定；
- 3 沿坡面抗滑稳定；
- 4 软体排上需要的压重。

6.2.5 软体排沉排施工应根据具体条件分别选用下列方法:

- 1 人工或机械直接沉排；

- 2 水上船体或浮桥沉排；
- 3 寒区冬季冰上沉排。

6.3 土工模袋工程护坡

6.3.1 设置模袋处的边坡不应陡于 1 : 1, 水流流速不宜大于 1.5m/s。

6.3.2 模袋护坡设计应包括下列内容：

- 1 岸坡稳定性验算；
- 2 模袋选型及充填厚度确定；
- 3 模袋稳定性验算；
- 4 模袋护坡的细部构造及边界处理。

6.3.3 模袋类型和规格应根据当地气象、地形、水流条件和工程重要性等选择。

6.3.4 模袋应进行平面抗滑稳定性验算, 其安全系数可按式计算：

$$F_s = \frac{L_3 + L_2 \cos \alpha}{L_2 \sin \alpha} f_{cs} \quad (6.3.4)$$

式中： L_2 、 L_3 ——模袋长度(m)，如图 6.3.4 所示；

α ——坡角(°)；

f_{cs} ——模袋与坡面间界面摩擦系数, 无实测资料时, 可采用约 0.5；

F_s ——安全系数, 应大于 1.5。

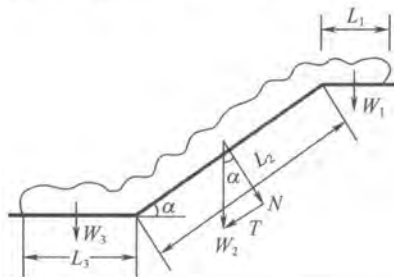


图 6.3.4 抗滑稳定分析示意图

6.3.5 模袋厚度应通过抗浮稳定分析和抗冰推移稳定分析确定。

6.3.6 模袋护坡的细部构造和边界处理应符合下列要求：

1 顶部宜采用浆砌块石或填土予以固定；有地面径流处，坡顶应设置防止地表水侵蚀模袋底部的措施；

2 岸坡模袋底端应设压脚或护脚棱体，有冲刷处应采取防冲措施；

3 模袋护坡的侧翼宜设压袋沟；

4 相邻模袋接缝处底部应设土工织物滤层。

6.3.7 模袋护坡施工应符合下列要求：

1 坡面应清理整平，凹坑应填土压实；

2 模袋铺展后应拉紧固定，在充填混凝土或砂浆时不得下滑；

3 充填用混凝土及砂浆的配合比应符合设计要求；采用泵车充填时应连续，充填速度宜为 $10\text{m}^3/\text{h}\sim 15\text{m}^3/\text{h}$ ，充填压力宜为 $0.2\text{MPa}\sim 0.3\text{MPa}$ ；充填近满时，宜暂停片刻，再充至饱满；

4 需要排水的边坡应在混凝土或砂浆充填后初凝前开孔埋设排水管，间距宜为 $1.0\text{m}\sim 1.5\text{m}$ 。

6.4 土工网垫植被和土工格室工程护坡

6.4.1 用土工网垫植被护坡时，坡面应平整；应避免在高温、大雨或寒冷季节施工；土工网垫在坡顶、坡趾和坡中间应予固定。

护坡植物应根据当地气温、降水和土质条件等优选草种，必要时应进行试种。应选择土质适应性强、环境适应性强、根系发达、生长快和价格低廉的草种。

6.4.2 土工格室用于工程护坡时，可采用侧壁带孔的土工格室。格室应用扞钉固定，边坡稳定应进行验算。

6.4.3 沙漠地区可采用土工格室固定路堤边坡。格室上不得用压路机压实。

6.5 路面反射裂缝防治

6.5.1 防治路面反射裂缝的材料应符合下列要求:

1 土工织物的单位面积质量不应大于 $200\text{g}/\text{m}^2$, 抗拉强度宜大于 $7.5\text{kN}/\text{m}$, 耐温性应在 170°C 以上;

2 玻纤格栅的孔眼尺寸宜为沥青面层骨料最大粒径的 $50\% \sim 100\%$, 抗拉强度应大于 $50\text{kN}/\text{m}$ 。

6.5.2 土工合成材料应铺设于新建沥青面层或旧路沥青罩面层的底部。可满铺或对应裂缝条铺。条铺宽度不宜小于 1m 。

6.5.3 半刚性基层和刚性基层表面铺沥青面层时, 土工合成材料防裂层应根据基层表面裂缝情况确定。裂缝或接缝宜采用条铺方式, 连续钢筋混凝土表面宜用满铺方式。

6.5.4 材料铺设应符合下列规定:

1 施工前旧路面应清扫干净, 局部坑洞和严重不平的路面应进行整平;

2 长丝纺粘针刺无纺土工织物应先洒布粘层油再摊铺土工织物, 最后再洒布粘层油, 粘层油用量宜为 $0.6\text{kg}/\text{m}^2 \sim 0.8\text{kg}/\text{m}^2$; 聚酯玻纤土工织物应在原路面上喷洒 $0.6\text{kg}/\text{m}^2 \sim 0.9\text{kg}/\text{m}^2$ 的重交通道路沥青或 SBS 改性沥青, 喷洒温度宜为 $160^\circ\text{C} \sim 180^\circ\text{C}$, 然后铺设土工织物, 摊铺上层沥青混合料前可不再洒粘层油。铺设时应将土工织物拉紧、平整顺直;

3 玻纤格栅宜先铺设, 再洒布热沥青粘层油; 用量宜为 $0.4\text{kg}/\text{m}^2 \sim 0.6\text{kg}/\text{m}^2$ 。应保证铺设平顺;

4 施工车辆不得在土工合成材料表面转弯。摊铺出现摊铺机车轮打滑时, 应在粘层油表面撒石屑, 用量宜为 $3\text{m}^3/1000\text{m}^2 \sim 5\text{m}^3/1000\text{m}^2$ 。

6.6 土工系统用于防护

6.6.1 土工系统包裹体按其体积、形状和构造等可用于下列防护

工程:

- 1 土工袋可用于堤坝芯材、护坡压载和护面等结构;
- 2 土工管袋可用于护岸、防冲、建围堤和人工岛,亦可用于工业废料脱水;
- 3 土工包可用于水下结构地基和处置废料垃圾;
- 4 土工箱笼可用于岸坡防护、护底、坡面防护等。

6.6.2 土工袋工程设计与施工应符合下列要求:

- 1 土工袋材料宜为有纺土工织物(有时结合使用无纺土工织物),材料拉伸强度、摩擦系数、透水性和耐久性应符合设计要求;
- 2 土工袋的几何尺寸应根据工程需要确定;
- 3 土工袋填土时的充满度不宜过高,宜为 85%;应分层错开叠放,防止水流直接流过袋间空隙;叠袋坡不应陡于 1:1.5,坡趾应采取防冲措施;
- 4 土工袋用于堤坝时,底部应垫反滤土工织物;
- 5 土工袋在水中经受水流流速不应大于 1.5m/s~2.0m/s,浪高不大于 1.5m;
- 6 土工袋用作堤芯时,外面应设置保护层。

6.6.3 土工袋用于防护堤坝时,其设计应符合下列规定:

- 1 土工袋体材料宜选用有纺土工织物。单位面积质量不应小于 130g/m²,应符合反滤准则,能经受施工应力。极限抗拉强度不应小于 18kN/m;
- 2 防护堤断面型式分全断面、双断面和单断面(图 6.6.3)。堤身高度较低时,可选用全断面形式;较高时可选用双断面;单断面宜用于围垦造地工程;
- 3 充填料可采用砂性土、粉细砂类土,黏粒含量不应超过 10%。充填密度不宜小于 14.5kN/m³,充满度宜为 80%~90%;
- 4 防护堤护坡与护底应满足堤防、海堤和防波堤的相关要求;
- 5 堤身整体稳定性应进行验算;

6 土工袋之间抗滑稳定性应进行验算。

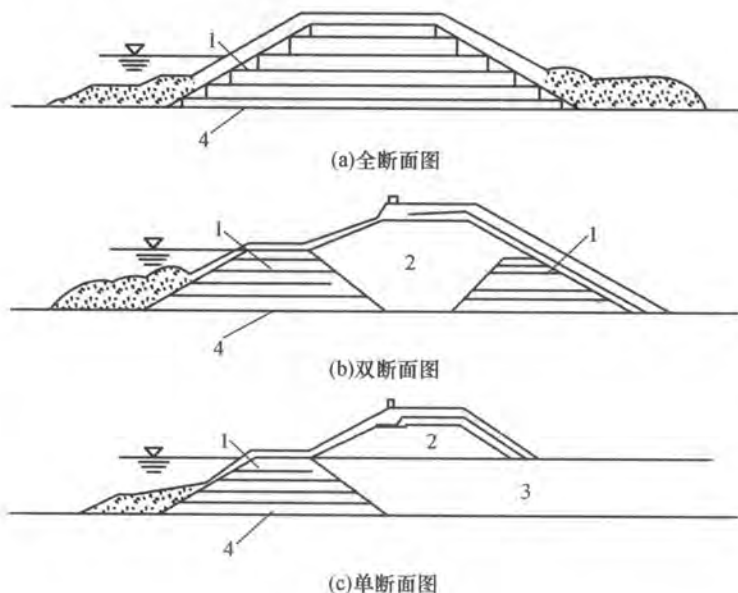


图 6.6.3 土工袋(砂被)防护堤断面型式示意图

1—土工织物袋；2—充填土；3—吹填土；4—垫层

6.6.4 土工袋防护堤施工应符合下列规定：

- 1 场地应平整；
- 2 采砂处应离堤趾有足够距离；
- 3 采用高压水枪造浆和充填，应按充填、进浆、二次充填的顺序进行。泥浆泵的出口压力宜为 $0.2\text{MPa} \sim 0.3\text{MPa}$ ，充满度宜为 85% ；
- 4 土工袋应垂直于堤轴线方向铺放，上下袋应错缝，不得形成贯通缝隙；
- 5 水下抛投时，应测定砂袋水面投掷点至沉落于河底的流动距离（流距），并应确定其投放的提前量；

6 充填后应尽快护面,不得长时间暴露于日照。

6.6.5 土工管袋设计应包括下列内容:

1 土工管袋的材料应为高强有纺土工织物。管袋几何尺寸应根据工程需要确定。织物要求的拉伸强度应通过设计确定;

2 土工管袋充填泥浆后,逐步失水固结,其高度逐渐降低。管袋固结后的稳定高度应进行估算,需满足工程设计要求;

3 管袋充填后其外形达到稳定所需的时间应进行估算。

6.6.6 土工管袋施工应符合下列要求:

1 施工前应平整场地;

2 应确定土工管袋的放置位置,沿管轴方向及管外侧可打小木桩以绳带固定其位置;

3 管袋下应铺设土工织物防冲垫层,避免管袋出水破坏地基;

4 注浆管、充填孔的衔接部位应保持竖直。铺设时应注意充填孔向上(沿着顶部中心线);

5 管袋接头处可用小砂袋等填充空隙;

6 管袋应加外保护。

6.6.7 土工包设计应符合下列要求:

1 土工包的外裹材料应采用有纺土工织物,必要时可增加内衬。织物强度、反滤、抗紫外线性能、抗磨损能力应满足设计要求;

2 土工包体积较大时,可根据实践经验、施工观测作出初步设计以指导施工;

3 土工包应在驳船上封包砂料、疏浚物等形成大体积包裹体,依靠 GPS 将船拖到指定地点,开启船底,投放大包使其沉落于水底。

6.6.8 土工包施工应符合下列规定:

1 开底驳船的底板面应光滑。必要时,可在船底板上设 HDPE 板;

2 土工包在驳船甲板上应包装封闭,形状为长条形。装满度

不宜过大,且不宜小于 50%。长径比不宜大于 2;

3 土工包接缝强度宜达到材料的拉伸强度;

4 船底开启度宜尽可能大。

6.6.9 土工箱笼设计应符合下列要求:

1 宜采用高强、高模量、抗老化、耐低温的土工合成材料,拉伸强度应大于 30kN/m;抗紫外线剂炭黑掺量不应小于 2%。金属丝应外涂 PVC 层防止锈蚀;

2 单个箱笼的最大尺寸宜为 2m×1m×1m(长×宽×高)。长度大于 1m 时,应添加中间隔网。管状笼直径宜为 0.5m~0.6m,每隔一定长度应加箍;

3 土工箱笼结构应进行笼体的稳定性分析。

6.6.10 土工箱笼施工应符合下列要求:

1 箱笼内填充石块应密实;

2 石笼高度大于 0.5m 时,沿高度每隔 0.25m~0.40m 用高强度塑料绳将填料相互绑扎;

3 填充时应将箱笼放在平整的地面上;

4 箱笼下面应设置无纺土工织物滤层。

6.7 其他防护工程

6.7.1 土工合成材料建造障墙时,应符合下列规定:

1 障墙可由土工格栅箱笼堆筑而成,内部应填大块石或土工织物充填袋。箱笼断面宜呈梯形,并应采用筋绳将箱笼捆扎牢固;

2 障墙底部应设石块糙面垫层;

3 障墙墙体抗滑稳定性应满足设计要求;

4 排水能力应满足设计要求,必要时应设置消能墩。

6.7.2 流沙或寒冷地区可采用土工合成材料固砂、屏蔽流沙和建造滞砂篱或滞雪篱。

6.7.3 爆炸物仓库可采用土工合成材料建造防爆堤。防爆堤可为土工格栅加筋土堤,顶宽不宜小于 2m,在坡面可植草或喷水泥

砂浆护面。

6.7.4 严寒地区挡墙及涵闸底板可采用土工合成材料在墙背及板下设置保温层,并应符合下列规定:

1 保温层可采用聚苯乙烯板块。其材料强度、导热系数、吸水率应满足设计要求;

2 聚苯乙烯板块保温层的厚度应通过计算确定。小型工程可取当地标准冻深的 $1/10\sim 1/15$,并不应小于 50mm;

3 保温板设置为单向、双向或三向。单向可设于墙背面,双向可设于墙背面和作为墙顶的地面层,三向可设于墙背面、墙顶地面层和垂直于墙轴的两端板。保温板长度应超出保温区范围;

4 保温板接缝处应密闭。铺设厚度大于 100mm 时,可采用双层板或企口板,接缝应错开。保温板应固定于墙背。

6.7.5 路桥交接处可用轻质聚苯乙烯板块作填料,可采用沉降计算法确定地基换填需要的开挖深度。

6.7.6 高填方路堤下穿堤涵洞、涵箱顶宽范围内可铺一定厚度的聚苯乙烯板块作为减载措施,降低洞、箱顶的竖向荷载,提高结构安全度。

7 加 筋

7.1 一 般 规 定

7.1.1 土工合成材料可用作加筋材改善土体强度,提高土工结构物稳定性和地基承载力。

7.1.2 用作加筋材的土工合成材料按不同结构需要可分为:土工格栅、土工织物、土工带和土工格室等。

7.1.3 下列工程可采用土工合成材料进行加筋:

- 1 加筋土挡墙;
- 2 加筋土垫层;
- 3 加筋土坡;
- 4 软土地基加固;
- 5 加筋土桥台、桥墩;
- 6 道路加筋;
- 7 桩网式加筋路基;
- 8 大坝抗震防护结构;
- 9 其他。

7.2 加筋土结构设计

7.2.1 加筋土结构设计应进行下列验算:

- 1 外部稳定性(整体稳定性)验算;
- 2 内部稳定性验算,包括加筋材料的强度验算和筋材锚固长度验算。

7.2.2 加筋土结构设计应通过计算,选择加筋材料、确定筋材的布放位置、长度和间距以及排水系统设计等。

7.2.3 加筋材料的选择应符合下列要求:

1 按本规范公式(3.1.3-1)求得的筋材允许强度应满足设计要求。同品种筋材应选用在设计使用年限内的蠕变量较低者;

2 界面摩阻力应通过试验确定,并选用摩阻力较高者。当无实测资料时,可按本规范第3.1.5条的规定选用;

3 抗磨损能力、耐久性应满足设计要求。

7.2.4 加筋土填料宜采用洁净粗粒料。

7.2.5 设计中应留有适当的安全裕量。外部稳定性安全系数应符合有关结构设计规范的规定。内部稳定性除特殊要求外,安全系数可采用1.5。

7.3 加筋土挡墙设计

7.3.1 加筋土挡墙的组成部分应包括:墙面、墙基础、筋材和墙体填土(图7.3.1)。

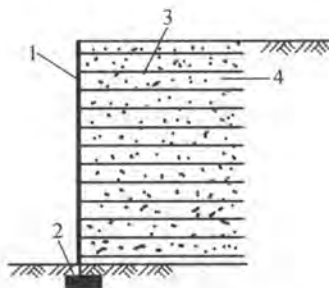


图 7.3.1 加筋土挡墙结构

1—墙面;2—墙基础;3—筋材;4—填土

墙面应根据筋材类型和具体工程要求确定,可采用整体式或拼装板块式的钢筋混凝土板、预制混凝土模块、包裹式墙面、挂网喷浆式墙面等类型。

7.3.2 加筋土挡墙按筋材模量可分为下列两种型式:

1 刚性筋式:用抗拉模量高、延伸率低的土工带等作为筋材,墙内填土中的潜在破裂面如图7.3.2(a)所示;

2 柔性筋式:以塑料土工格栅或有纺土工织物等拉伸模量相对较低的材料作为筋材,墙内土中潜在破裂面如朗肯破坏面如图 7.3.2(b)所示。

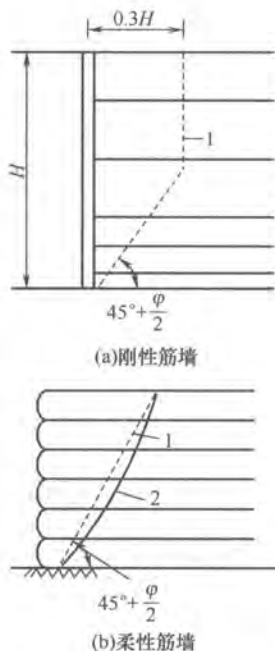


图 7.3.2 两类加筋土挡墙的破裂面示意图

1—潜在破裂面;2—实测破裂面; φ —填土的内摩擦力

7.3.3 加筋土挡墙设计采用极限平衡法,应包括下列内容:

- 1 挡墙外部稳定性验算;
- 2 挡墙内部稳定性验算;
- 3 加筋材料与墙面板的连接强度验算;
- 4 确定墙后排水和墙顶防水措施。

7.3.4 外部稳定性验算应将整个加筋土体视为刚体,采用一般重力式挡墙的方法验算墙体的抗水平滑动稳定性、抗深层滑动稳定性和地基承载力。加筋土体可不作抗倾覆校核,但墙底面上作用

合力的着力点应在底面中三分段之内。墙背土压力应按朗肯 (Rankine) 土压力理论确定 (图 7.3.4)。

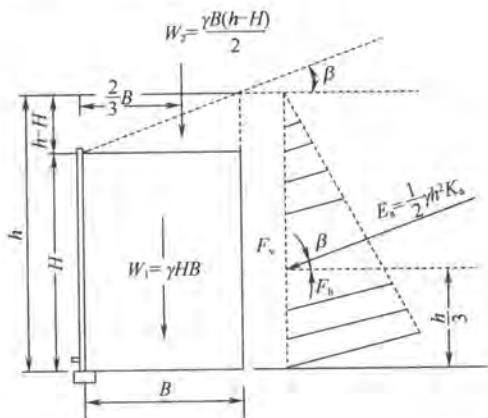


图 7.3.4 墙背垂直、填土面倾斜时的土压力计算

7.3.5 内部稳定性验算应包括筋材强度验算和抗拔稳定性验算，并按下列方法进行：

1 筋材强度验算应符合下列规定：

1) 每层筋材均应进行强度验算。第 i 层单位墙长筋材承受的水平拉力 T_i 应按下列公式计算：

$$T_i = [(\sigma_{vi} + \sum \Delta\sigma_{vi})K_i + \Delta\sigma_{hi}]s_{vi}/A_r \quad (7.3.5-1)$$

式中： σ_{vi} ——验算层筋材所受土的垂直自重压力 (kPa)；

$\sum \Delta\sigma_{vi}$ ——超载引起的垂直附加压力 (kPa)；

$\Delta\sigma_{hi}$ ——水平附加荷载 (kPa)；

A_r ——筋材面积覆盖率。 $A_r = 1/s_{hr}$ ，筋材满铺时取 1；

s_{hr} ——筋材水平间距 (m)；

s_{vi} ——筋材垂直间距 (m)；

K_i ——土压力系数。

2) 土压力系数 K_i 应按下列公式计算：

对于柔性筋材 [图 7.3.5-1(a)]：

$$K_i = K_a \quad (7.3.5-2)$$

对于刚性筋材[图 7.3.5-1(b)]:

$$K_i = K_0 - [(K_0 - K_a)z_i]/6 \quad 0 < z \leq 6\text{m} \quad (7.3.5-3)$$

$$K_i = K_a \quad z > 6\text{m}$$

式中: K_a ——主动土压力系数;

K_0 ——静止土压力系数。

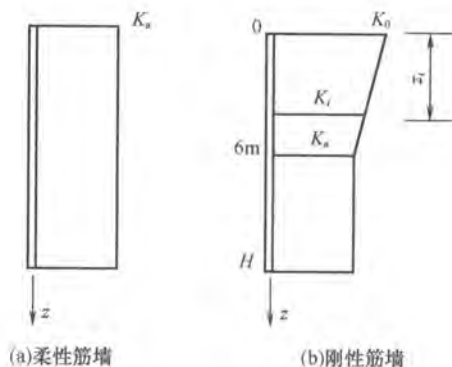


图 7.3.5-1 挡墙土压力系数

3) T_i 应满足下式要求:

$$T_a/T_i \geq 1 \quad (7.3.5-4)$$

式中: T_a ——筋材的允许抗拉强度,应符合本规范第 3.1.3 条的规定。

4) 当 T_a/T_i 值小于 1 时,应调整筋材间距,或改用具有更高抗拉强度的筋材。

2 筋材抗拔稳定性验算应符合下列规定:

1) 第 i 层筋材的抗拔力 T_{pi} 应根据填土破裂面以外筋材的有效长度 L_{ei} 与周围土体产生的摩擦力(图 7.3.5-2)按下式计算:

$$T_{pi} = 2\sigma_v BL_{ei}f \quad (7.3.5-5)$$

式中: f ——筋材与土的摩擦系数,应由试验测定;

L_{ei} ——筋材有效长度(m),即破裂面以外的筋材长度,该长度最小不得小于 1m;

B ——筋材宽度(m);筋材满堂铺时, $B=1$ 。

2)筋材抗拔稳定性安全系数应按下式确定:

$$F_s = T_{pi} / T_i \quad (7.3.5-6)$$

3)安全系数不应小于 1.5。当不能满足时,应加长筋材或增加筋材用量,重新进行验算。

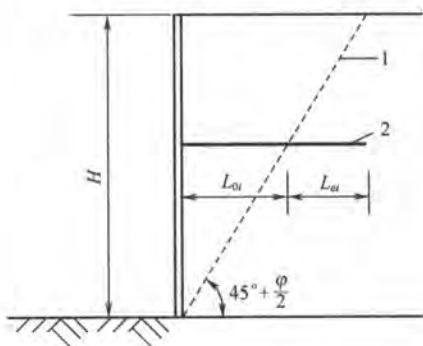


图 7.3.5-2 筋材长度

1—破裂面;2—第 i 层筋材

7.3.6 第 i 层筋材总长度 L_i 应按下式计算:

$$L_i = L_{oi} + L_{ei} + L_{wi} \quad (7.3.6)$$

式中: L_{oi} ——第 i 层筋材破裂面以内长度(m);

L_{wi} ——第 i 层筋外端部包裹土体所需长度,该长度不得小于 1.2m;或筋材与墙面连接所需长度(m)。

为施工方便,自上而下筋材宜取等长度,墙高度较大时也可分段采用不同长度。

7.3.7 对于面板为模块的挡墙,模块上下面的抗剪力应符合设计要求;上下相邻筋材面的间距限为块体宽度(墙前至墙后间的距离, W_0)的 2 倍或 0.8m 两者中的小值。最上层筋材以上和底部筋材以下的面板最大高度不得大于 W_0 。

法向压力下模块间的抗剪力应超过面板处水平土压力,安全系数不应小于2。

7.3.8 加筋土挡墙应设置墙内、外的排水措施,并应符合下列规定:

1 外部排水可在墙顶地面做防水层(如不透水夯实黏土层或混凝土面板等),向墙外方向设散水坡和纵向排水沟,将集水远导;

2 墙内排水可根据具体条件选用合理的结构型式,但各种排水措施均应通过墙面的冒水孔管将水导出墙外;

3 挡墙建在丰水山坡坡趾或塌方处时,应向坡内钻仰斜排水管。

7.4 软基筑堤加筋设计与施工

7.4.1 软基上筑堤可在堤底铺设底筋(土工织物或土工格栅)。

7.4.2 当地基土极软,地面又没有草根层覆盖,筋材采用土工格栅时,宜先在地面铺一层单位面积质量不大的无纺土工织物作为隔离层。

7.4.3 利用底筋法加固软基的设计应采用土力学极限平衡总应力分析法,且应包括下列内容:

1 按常规方法对典型的堤坝断面进行圆弧滑动稳定分析,得到未设置底筋时堤坝的最小安全系数为 F_{su} 。而要求的安全系数为 F_{sr} 。当 $F_{su} < F_{sr}$ 时,应铺设底筋;

2 软土地基的承载力验算;

3 底筋地基的深层抗滑稳定性验算;

4 底筋地基的浅层抗滑稳定性验算;

5 地基的沉降计算。

7.4.4 地基承载力验算应符合下列要求:

1 当地基软土层厚度远大于堤底宽度时,地基极限承载力 q_{ult} 应按下列式计算:

$$q_{ult} = C_u N_c \quad (7.4.4-1)$$

式中： C_u ——地基土的不排水抗剪强度(kPa)。

N_c ——软基上条形基础下地基承载力因数， N_c 取 5.14；

2 当地基软土层具有有限深度时，应进行坡趾处的抗挤出分析。软土层厚度 $D_s < L$ (图 7.4.4) 时，抗挤出的安全系数应按下列式计算：

$$F_s = \frac{2C_u}{\gamma D_s \tan \theta} + \frac{4.14C_u}{\gamma H} \quad (7.4.4-2)$$

式中： γ ——坡土容重(kN/m³)；

其他符号意义如图 7.4.4 所示。

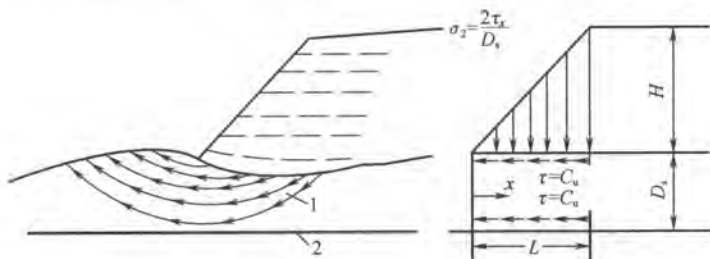


图 7.4.4 坡趾承载力校核

1—软土；2—硬土

7.4.5 地基深层抗滑稳定性验算应符合下列要求：

1 针对未加底筋的深层软土地基及其上土堤进行深层圆弧滑动稳定分析。如果算得的安全系数大于(及等于) F_{sr} ，则无需铺设底筋。但尚应再复核土堤抗浅层平面滑动的能力。

2 如果安全系数低于 F_{sr} ，则要求底筋的抗拉强度 T_B (图 7.4.5) 应按下列式计算：

$$T_B = \frac{F_{sr}(M_D) - M_R}{R \cos(\theta - \beta)} \quad (7.4.5)$$

式中： M_D 、 M_R ——未加筋地基圆弧滑动分析时对应于最危险滑动圆的滑动力矩和抗滑力矩(kN·m)；

R ——滑动圆半径(m)；

- θ ——筋材与滑弧相交点处切线的仰角($^{\circ}$);
 β ——原来水平铺放的筋材在圆弧滑动时其方位的改变角度($^{\circ}$)。地基软土或泥炭等可采用 $\beta = \theta$ 。 $\beta = 0$ 为最保守情况。

- 3 采用双层或多层筋时,相邻两层筋间应隔以粒料(砂等)。

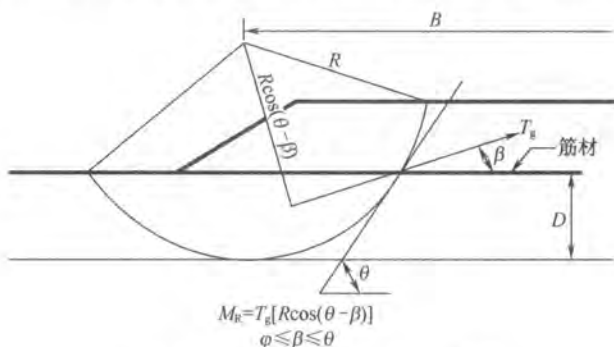


图 7.4.5 地基深层抗滑稳定性验算

7.4.6 浅层平面抗滑稳定性验算应符合下列要求:

- 1 针对未加底筋的浅层软土地基及其上土堤进行浅层抗滑稳定分析(图 7.4.6)。分析应按下列式计算:

$$F_s = \frac{L \tan \varphi_l}{K_a H} \quad (7.4.6-1)$$

式中: φ_l ——堤底与地基土间的摩擦角($^{\circ}$);

K_a ——堤身土的主动土压力系数。

如果算得的安全系数大于(及等于) F_{sr} ,则无需铺设底筋。

- 2 如果安全系数低于 F_{sr} ,则需铺设底筋。要求的底筋抗拉强度 T_{1s} [图 7.4.6(b)]应按下列式计算:

$$F_{sr} = \frac{2(LC_a + T_{1s})}{K_a \gamma H^2} \quad (7.4.6-2)$$

式中: C_a ——地基土与底筋间的黏着力(kPa)。由不排水试验测定。对极软地基土和低堤,可设 $C_a = 0$ 。

- 3 土堤沿底筋顶面的抗滑稳定分析仍按公式(7.4.6-1)和图

7.4.6(a)进行,但公式中的 φ_l 应改用 φ_{sg} (堤底与底筋面间的摩擦角)。

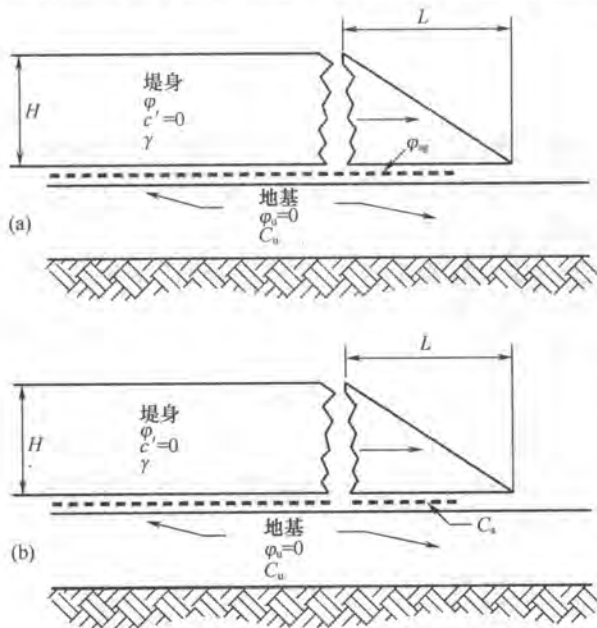


图 7.4.6 地基平面抗滑稳定性验算

7.4.7 应取本规范第 7.4.5 条和第 7.4.6 条验算结果中的最大值作为筋材需要提供的拉力值。尚应按本规范公式(3.1.3-1)将该值转换为要求的底筋抗拉强度 T 。

另外,选择筋材尚应计及筋材的变形限制,即要考虑筋材的拉伸模量。

7.4.8 地基沉降量与沉降速率可按未加底筋时的常规方法估算。

7.4.9 底筋地基施工应符合下列要求:

- 1 场地应平整,并保留透水根系垫层;
- 2 筋材应宽,不应沿纵向接缝;卷材纵向应垂直于堤轴线,人工拉紧使无褶皱;铺筋后,应在 48h 内填土;
- 3 填土前应检查筋材有无损坏,当有损坏时应及时处理;
- 4 极软地基和一般地基应按相应工序和要求施工。

7.5 加筋土坡设计与施工

7.5.1 加筋土坡筋材可采用土工格栅、土工织物、土工格室或土工网等。

7.5.2 加筋土坡应沿坡高按一定垂直间距水平方向铺放筋材，土坡的地基稳定性和承载力应满足设计要求。

7.5.3 加筋土坡设计应符合下列要求：

1 应先对未加筋土坡进行稳定分析，得出最小安全系数 F_{su} ，并与设计要求的安全系数 F_{sr} 比较。当 $F_{su} < F_{sr}$ 时，应采取加筋处理措施；

2 将本条第 1 款中所有 $F_{su} \approx F_{sr}$ 的潜在滑弧与滑动面绘在同一幅图中，各滑弧面和平面线的外包线即为需要加筋的临界范围（图 7.5.3-1）。筋材长度应为至外包线的长度加锚固长度之和；

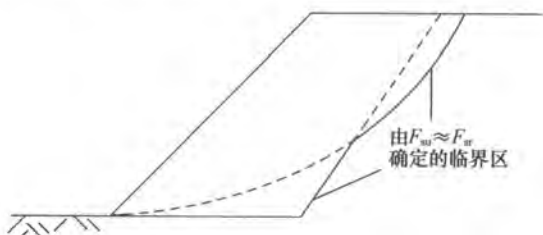


图 7.5.3-1 有待加筋的临界区范围

3 针对每一假设潜在滑弧，所需筋材总拉力 T_s （单宽）应按下式计算：

$$T_s = (F_{sr} - F_{su}) M_D / D \quad (7.5.3)$$

式中： M_D ——未加筋土坡某一滑弧对应的滑动力矩（ $\text{kN} \cdot \text{m}$ ）；

D ——对应于某一滑弧的 T_s 对于滑动圆心的力臂（ m ）。当筋材为独立条带（如图 7.5.3-2 中的 $D=Y$ ）时， T_s 的作用点可设定在坡高的 1/3 处。

4 各滑弧中 T_s 的最大值 $T_{s,max}$ 应为设计所需的筋材总加筋

力。当坡高小于 6m 时,沿坡高可取单一等间距布筋;当坡高大于 6m 时,沿坡高可分为二区或三区,各区取各自的单一间距布筋;

5 布筋后各层的筋材强度验算和抗拔稳定性验算应符合本规范第 7.3.5 条的要求;

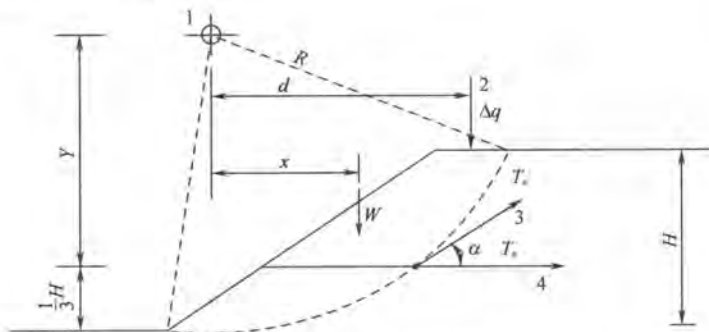


图 7.5.3-2 确定加筋力的圆弧滑动计算

1—滑动圆心;2—超载; 3 —延伸性筋材满铺拉力($D=R$);

4—独立条带筋材拉力($D=Y$)

6 坡面应植草或采取其他有效的防护,并应设置排水措施。坡内应设置有效的截排水设施。

7.5.4 加筋土坡施工应符合下列规定:

1 填土质量应符合设计要求。压实机械运作时,机械底面与筋材间的土料厚不应小于 300mm;

2 当坡面缓于 1:1 且筋材垂直间距不大于 400mm 时,坡面处筋材端部可不包裹;否则应予包裹,折回段应压在上层土之下;

3 对于陡坡,坡面处可采用下列方法之一予以处理:

1)土工袋坡面:以装土土工袋作坡面,土内拌草籽,筋材绕裹土工袋压在上层填土之下;

2)格宾坡面:筋材与格宾连接或压在二层格宾之间,格宾中含土与草籽;

3)金属网坡面:金属网制成有支撑的角型体,其内放置草网垫,其后的压实耕土中含草籽。

7.6 软基加筋桩网结构设计施工

7.6.1 在极软地基上按常规速度建堤,但要求消除过大的工后沉降时,可采用土工合成材料和碎石或砂砾构成的加筋网垫形式的桩网支承结构。

7.6.2 加筋桩网基础可在软基中设置带桩帽的群桩,利用其上的土工合成材料传力承台和桩间土形成的拱作用,将堤身重量通过桩柱传递给桩下相对硬土层(图 7.6.2)。

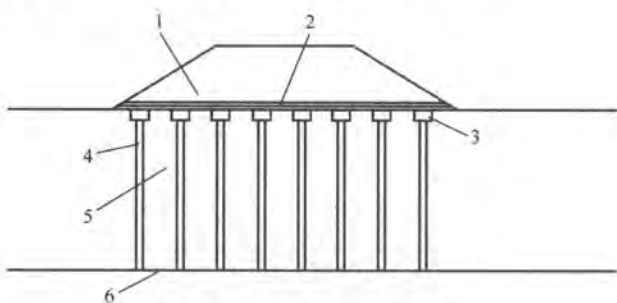


图 7.6.2 软基加筋桩网结构

1—堤;2—传力承台;3—桩帽;4—桩柱;5—软基土;6—持力相对硬土层

7.6.3 加筋桩网基础宜用于堤高不大于 10m 的工程。设计内容应包括:桩型选择、沿堤横断面桩的分布、堤坡稳定性校核、传力承台或加筋网垫设计和筋材强度确定。

1 桩型可采用木桩、预制混凝土桩、振动混凝土桩、水泥土搅拌桩等。桩顶应设配筋桩帽;

2 桩柱间距宜为 1.5m~3.0m。沿堤横断面要求桩分布的范围 L_p (图 7.6.3-1)可按下列公式计算:

$$L_p = H(n - \tan\theta_p) \quad (7.6.3-1)$$

$$\theta_p = 45^\circ - \frac{\varphi_{em}}{2} \quad (7.6.3-2)$$

式中: H ——堤身高度(m);

n ——堤坡坡率;

- θ_p ——与垂线的夹角($^\circ$);
 φ_{em} ——堤身土的有效内摩擦角($^\circ$)。

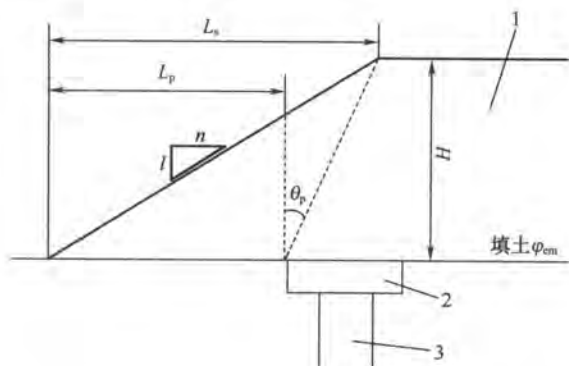


图 7.6.3-1 桩的分布范围计算

1—堤;2—桩帽;3—桩柱

3 堤坡稳定性校核应符合下列规定:

- 1) 堤坡下筋材的强度和长度应满足设计要求。抵抗坡肩处主动土压力 P_a 将坡土推动, 筋材抗拉力 T_{ls} (图 7.6.3-2) 应满足下列公式的要求:

$$T_{ls} \geq P_a = \frac{1}{2} K_a f_i (\gamma H + 2q) H \quad (7.6.3-3)$$

$$K_a = \tan^2(45^\circ - \frac{\varphi_{em}}{2}) \quad (7.6.3-4)$$

式中: K_a ——主动土压力系数;

f_i ——荷载因数, f_i 取 1.3;

γ ——填料容重 (kN/m^3)。

提供抗拉力 T_{ls} 的锚固长度 L_e 应按下列公式计算:

$$L_e = \frac{T_{ls} + T_{rp}}{0.5 \gamma H C_i \tan \varphi_{em}} \quad (7.6.3-5)$$

式中: C_i ——筋材与堤土之间抗滑相互作用系数。 $C_i < 1$, C_i 宜取 0.8;

T_{rp} ——堤轴向筋材拉力 (kN/m)。

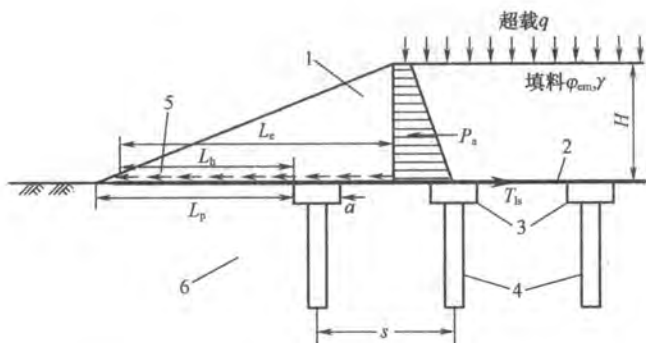


图 7.6.3-2 堤坡抗挤滑验算

1—堤；2—筋材；3—桩帽；4—桩柱；5—外向剪应力；6—基土

2) 地基与堤身整体稳定性验算应按传统的圆弧滑动法验算。计算中应考虑桩柱的抗剪力和承台底筋的抗拉作用。

7.6.4 加筋网垫设计应符合下列要求：

1 加筋网垫设计按悬索线理论法设计；

2 土拱作用使桩顶平均垂直应力 p'_c 与堤底平均垂直应力 σ'_v 之比可按下列公式计算：

$$\frac{p'_c}{\sigma'_v} = (C_c a/H)^2 \quad (7.6.4-1)$$

$$\sigma'_v = f_{ts} \gamma H + f_q q \quad (7.6.4-2)$$

式中： f_{ts} ——土单位质量分项荷载因数，取 1.3；

f_q ——超载分项荷载因数，取 1.3；

C_c ——成拱系数。

对于端承桩：

$$C_c = 1.95 \frac{H}{a} - 0.18 \quad (7.6.4-3)$$

对于摩擦桩：

$$C_c = 1.50 \frac{H}{a} - 0.07 \quad (7.6.4-4)$$

3 悬索承受的竖向荷载 W_T 应按下列公式计算:

当 $H > 1.4(s-a)$ 时:

$$W_T = \frac{1.4sf_{is}\gamma(s-a)}{s^2 - a^2} \left(s^2 - a^2 \frac{p'_c}{\sigma_v} \right) \quad (7.6.4-5)$$

当 $0.7(s-a) \leq H \leq 1.4(s-a)$ 时:

$$W_T = \frac{s(f_{is}\gamma H + f_{iq})}{s^2 - a^2} \left(s^2 - a^2 \frac{p'_c}{\sigma_v} \right) \quad (7.6.4-6)$$

4 筋材的单宽拉力 T_{rp} 应按下式计算:

$$T_{rp} = \frac{W_T(s-a)}{2a} \sqrt{1 + \frac{1}{6\varepsilon}} \quad (7.6.4-7)$$

式中: ε ——筋材的应变。堤重全部传递给桩时的最大应变为 6%。

5 传力承台筋材的总设计强度 T_i 应按下列公式计算:

堤轴线方向:

$$T_i = T_{rp} \quad (7.6.4-8)$$

横贯堤轴线方向:

$$T_i = T_{ls} + T_{rp} \quad (7.6.4-9)$$

7.6.5 施工应按常规公路标准进行,传力承台施工应符合下列要求:

1 填料应采用高强度粒料。土料宜为 GW(级配良好砾)、GW-GM(级配良好砾-粉土质砾);

2 加筋材料应为土工格栅或高强有纺土工织物,拉伸强度和伸长率应符合设计要求;

3 布筋位置和高程应符合设计要求。桩帽边缘处筋材中的拉力最大,应在桩帽上放置尺寸稍大的无纺布缓冲垫层。筋材在堤宽方向应避免接缝;

4 填料铺摊厚度,对机械压实处宜为 250mm,人工夯实处宜为 150mm。压实含水率应控制为 $w_{op} \pm 2\%$,压实度不应小于 95%。压实应现场检查;

5 碾压机离筋材的垂直距离不宜小于 150mm。机械宜直行。

8 施工检测

8.1 一般规定

8.1.1 土工合成材料从材料进场、检验、存储到各施工环节及验收,均应进行检测。

8.1.2 材料进场应逐批检查供货是否与批准的种类、型号(规格)相符;是否具有产品的合格证和相关证明文件,以及经国家或省级计量认证单位出具的检测报告。应检查材料有无损伤。如不相符,或有损伤,应予退货或更换。

8.1.3 大幅材料需要供货方事先在厂内连接时,应检查其用材、尺寸和连接是否合格。

8.1.4 施工中每道工序完成经验收合格后,方可进行下一道工序。工序检测内容应列入施工规定。

8.2 检测要求

8.2.1 施工检测应按不同工序中的具体内容和允许偏差逐项检查。

8.2.2 反滤排水工程施工检测应符合下列要求:

1 地下排水沟、管应符合下列规定:

- 1) 无纺土工织物应符合反滤准则,不得沾污受损;
- 2) 排水沟底部应达设计高程,纵向不得有反坡;
- 3) 织物铺放的顺机向应与水流方向一致,不得有折皱,织物与地面应紧贴;
- 4) 织物搭接宽度应符合设计要求;可能发生位移的应加钉固定,上游片应搭在下游片之上;
- 5) 排水沟顶部织物搭接宽不应小于0.3m;沟顶回填土料应

压实,压实度不应小于 95%。

2 软式排水管应符合下列规定:

- 1)埋管底部应铺砂卵石,安放软管,分层回填压实;
- 2)接头处应剪去钢丝圈,相互套接,以尼龙绳捆紧,包以无纺土工织物;
- 3)外包尼龙纱应少受日光照射。

3 塑料排水带应符合下列规定:

- 1)插带平面位置应准确;
- 2)插带深度应达设计高程,插带应垂直;
- 3)插带时带外滤膜不得扯破,带底端应可靠锚固;
- 4)排水带接长时,芯板平接不应小于 0.2m,并应将滤膜覆盖包好;
- 5)地面应设横向排水砂垫层,厚度不应小于 0.4m。

8.2.3 防渗工程施工检测应符合下列要求:

1 土工膜与复合土工膜防渗应符合下列规定:

- 1)铺设大面积水下防渗膜应在整平地面后做好排水排气系统;地面不得有坚硬突起物;
- 2)坡上铺设的土工膜应埋在坡顶锚固沟内;
- 3)土工膜焊接后应按规定方法检测其密闭性;复合土工膜焊接后应将复合用土工织物整平;土工膜胶接后,除应检验其密封性外,尚应论证其胶结剂长期在水下的可靠性;
- 4)土工膜与周围地基和结构物的连接应形成完整的密闭系统。

2 GCL 防渗应符合下列规定:

- 1)坡上铺设应锚固;
- 2)块间连接宽度应符合规定,搭接块间应布放膨润土膏,搭接缝不应形成水平缝;
- 3)铺放后洒水应使防渗层充分水化;
- 4)覆盖层不得用含钙、镁等高价离子的土料。

8.2.4 防护工程施工检测应符合下列要求：

1 软体排防冲防浪工程应符合下列规定：

- 1) 铺放排体应准确定位；排片搭接，上游片应搭在下游片之上；排片上要及时压重；
- 2) 水下排末端应做好防冲结构。

2 护坡垫层工程应符合下列规定：

- 1) 织物的顺机向应平行于水流向；
- 2) 相邻织物搭接宽度应符合设计要求；保护层可能发生移动时应以钉锚固；
- 3) 织物应按设计要求埋入锚固沟；水下末端应做好防冲结构。

3 土工模袋护岸工程应符合下列规定：

- 1) 水上、水下锚固沟应符合设计要求；
- 2) 充灌用混凝土及砂浆的原材料、配合比和拌和物性能均应符合设计要求；
- 3) 充灌应自下而上，自上游往下游，由深水至浅水进行；充灌过程中及时调整松紧器；充灌后 1h 设置排水管；充灌完毕应及时以水冲洗表面灰渣，待养护；
- 4) 充满度应符合设计要求。

4 路面防止反射裂缝工程应符合下列规定：

- 1) 铺加筋材料应拉紧；横向连接用钉固定，纵向连接可用粘层油；
- 2) 搭接宽度应符合设计规定。转弯处织物应搭接或切割，顺转向叠盖，前一片在上，加固定钉；格栅要割断，顺转向布放；
- 3) 铺设土工织物前应在地面洒粘层油，铺料后，再洒粘层油；用玻纤格栅时，则在铺后洒热沥青粘层油；油量应符合设计规定。

8.2.5 加筋土工程施工检测应符合下列要求：

- 1 加筋土挡墙应符合下列规定：
 - 1) 墙体范围内的地基应用振动碾或汽胎碾压实至规定的压实度；
 - 2) 筋材的主强度方向应垂直于墙面；
 - 3) 墙面处为格栅包裹结构时，应采用土工织物或其他材料作内衬，防止填土漏失；
 - 4) 锚固长度抽查不应小于 2%。
- 2 软基加筋垫层应符合下列规定：
 - 1) 筋材的顺机向应垂直于堤轴线；接缝不得平行于轴线，必要时需设钉固定；
 - 2) 分层回填应始终保持筋材处于拉伸状态。
- 3 加筋土坡应符合下列规定：
 - 1) 筋材顺机向应垂直于坡面，加钉防位移；
 - 2) 筋材垂直间距不宜大于 400mm，边坡不应陡于 1:1；
 - 3) 按设计筋材末端要求包裹时，返回长度不应小于 1.2m；
 - 4) 筋材长度抽查不应小于 2%。
- 4 软基加筋桩网结构应符合下列规定：
 - 1) 传力承台填料应符合设计要求；应采用具有高抗剪强度的粗粒土作填料；
 - 2) 筋材布放位置与高程应符合设计要求；
 - 3) 填料应分层填筑，分层压实度不应小于 95%，含水率应控制为 $w_{op} \pm 2\%$ 。

本规范用词说明

1 为便于在执行本规范条文时区别对待,对要求严格程度不同的用词说明如下:

1)表示很严格,非这样做不可的:

正面词采用“必须”,反面词采用“严禁”;

2)表示严格,在正常情况下均应这样做的:

正面词采用“应”,反面词采用“不应”或“不得”;

3)表示允许稍有选择,在条件许可时首先应这样做的:

正面词采用“宜”,反面词采用“不宜”;

4)表示有选择,在一定条件下可以这样做的,采用“可”。

2 条文中指明应按其他有关标准执行的写法为:“应符合……的规定”或“应按……执行”。

引用标准名录

《生活垃圾填埋污染控制标准》GB 16889